

96636339 IS XS 24L70-730 NR CL2 WS0.3 M60 GY-S



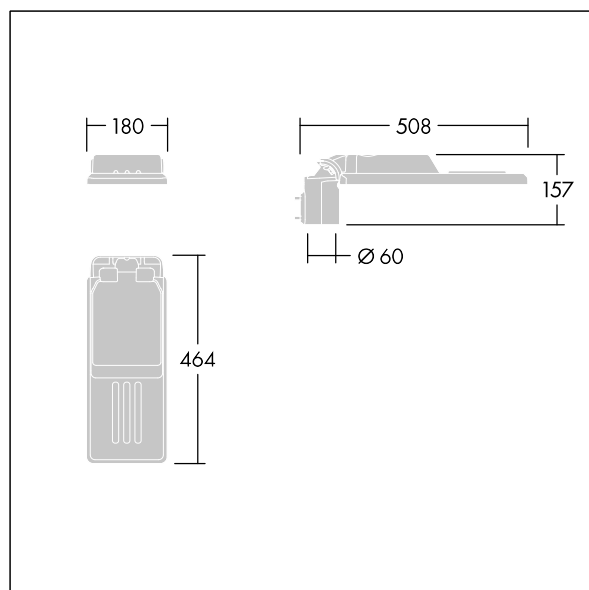
## Isaro

Lanterne routière à haute performance, discrète et flexible. Programmable Driver, réglé pour un rendement fixe, alimentant 24 LED en 700mA. Corps : taille extra petit, aluminium (EN AC-44300) fonderie, Gris pâle (150) - partiellement peint thermopoudré. Shaft: Gris pâle (150) - partiellement peinttexturésans peinture. Fermeture : Extra blanc verre. Fixations : Acier inox avec traitement anti-galvanique. Optique route étroite, avec LED Indice min. de rendu des couleurs: 70, Température de couleur\*: 3000 Kelvin fournis. Classe électrique II, Résistance aux impacts : IK08, IP66, Ta max.: °C. Livré avec un adaptateur d'emmanchement Ø 60 mm qui convient pour montage top (inclinaison 0°/5°/10°) ou latéral (inclinaison -20°/-15°/-10°/-5°/0°). Pré-câblage avec un câble H07RN-F de 0,3 m, 1,5 mm<sup>2</sup>.

Dimensions : 508 x 180 x 157 mm  
 Puissance du luminaire: 51,2 W  
 Flux lumineux du luminaire: 7018 lm  
 Efficacité lumineuse du luminaire: 137 lm/W  
 Poids : 3,27 kg  
 Scx : 0.028 m<sup>2</sup>



TLG\_ISLC\_F\_XS\_ZU\_SR.jpg



TLG\_ISLC\_M\_XSMTP60.wmf

Ce produit contient une source lumineuse de classe d'efficacité énergétique D.

Toutes les valeurs marquées d'un \* sont des valeurs nominales. Thorn utilise des composants testés et éprouvés, en provenance des meilleurs fournisseurs. Dans certains cas isolés, il se peut qu'il y ait des pannes de nature technologique au niveau des LED individuels, pendant le cycle de vie nominal du produit. Les normes internationales fixent la tolérance du flux initial et de la charge associée à ± 10 %. Sauf indication contraire, les valeurs sont applicables pour une température ambiante de 25 °C.

Les produits de Thorn Lighting sont perfectionnés en permanence. Nous nous réservons le droit d'apporter des modifications à nos produits sans autres publications.  
 © Thorn Lighting

**Isaro**

**96636339 IS XS 24L70-730 NR CL2 WS0.3 M60 GY-S**

**THORN**