

## R2L2

# THORN

92919279 RX 12L35 740 NR BS 3550 SP CL2 DS6 ->

ISO 9223 C5	IP66	IK09						T <sub>a</sub> 25
----------------	------	------	--	--	--	--	--	-------------------

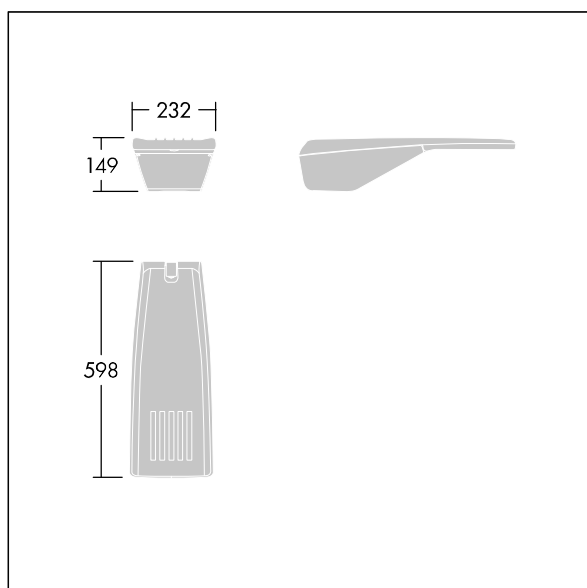
### R2L2

Lanterne d'éclairage routier LED extra petit avec 12 LED alimentées en 350mA avec optique Route étroite. Driver Programmable. Classe électrique II, IP66, IK09. Corps : aluminium (EN AC-44300) fonderie, thermopoudré texturé gris anthracite 900 sablé. Fermeture : trempé verre. Visserie : Acier inox, traitement Ecolubric®. Montage top (Ø 60/76 mm, incliné 0°/5°/10°) ou montage latéral (Ø 34/42/49/60 mm, incliné 0°/-5°/-10°/-15°). Pré-réglé pour montage top à 5° Pour une fixation latérale à des emmanchements Ø34/42 mm, un adaptateur (59005840 R2L2 MA34/42 NPA) doit être commandé séparément. Equipé d'un circuit de réduction de puissance 50 %, qui entre en vigueur 3h avant et 5h après un minuit calculé. Peut être désactivé à l'installation par un interrupteur interne facilement accessible. Dispositif de protection contre la surtension 10 kV. Pré-câblé avec 6 m de câble. Livré avec LED 4 000 K.

Dimensions : 598 x 232 x 149 mm  
Puissance du luminaire: 13,8 W  
Flux lumineux du luminaire: 2174 lm  
Efficacité lumineuse du luminaire: 158 lm/W  
Poids : 8,3 kg  
Scx: 0.05 m<sup>2</sup>



TLG\_R2L2\_F\_XS\_MTP\_PDBANT.jpg



TLG\_R2L2\_M\_LDXS.wmf

Ce produit contient une source lumineuse de classe d'efficacité énergétique D.

Toutes les valeurs marquées d'un \* sont des valeurs nominales. Thorn utilise des composants testés et éprouvés, en provenance des meilleurs fournisseurs. Dans certains cas isolés, il se peut qu'il y ait des pannes de nature technologique au niveau des LED individuels, pendant le cycle de vie nominal du produit. Les normes internationales fixent la tolérance du flux initial et de la charge associée à  $\pm 10\%$ . Sauf indication contraire, les valeurs sont applicables pour une température ambiante de 25 °C.

Les produits de Thorn Lighting sont perfectionnés en permanence. Nous nous réservons le droit d'apporter des modifications à nos produits sans autres publications.  
© Thorn Lighting

**R2L2**

**92919279 RX 12L35 740 NR BS 3550 SP CL2 DS6 ->**

**THORN**