

Omega Pro 2

92915529 OP2 4400-927-65 CKIT+ MPT Q625

THORN



Omega Pro 2

Luminaire LED encastré/plafonnier/suspension. Driver, gradable DALI-2. Classe électrique II, IP40_IP20, Résistance aux impacts : IK03. Corps : tôle d'acier, blanc (similaire à RAL9016). Diffuseur : Polycarbonate (PC) anti-UV. Optique microprismatique pour un espacement maximisé avec réservation centrale pour la gestion. Connexion électrique via borniers à poussoirs, 7 pôles, repiquage possible.

Livré avec la technologie VCT (température de couleur variable), réglage progressif de 2700 à 6500 K, DT8., Indice min. de rendu des couleurs: 90

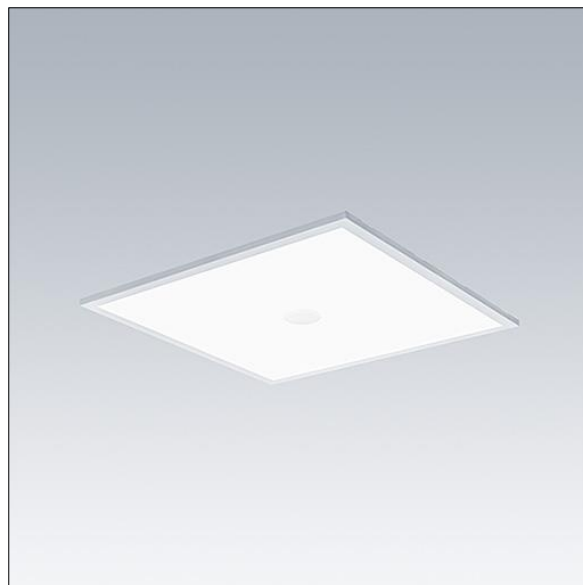
Dimensions : 622 x 622 x 57 mm

Puissance du luminaire: 48,2 W

Flux lumineux du luminaire: 4450 lm

Efficacité lumineuse du luminaire: 92 lm/W

Poids : 5,75 kg



TLG_OMP2_F_QMPTKIT_PDB.jpg



TLG_OMP2_M_QKIT.wmf

Ce produit contient une source lumineuse de classe d'efficacité énergétique D.

Toutes les valeurs marquées d'un * sont des valeurs nominales. Thorn utilise des composants testés et éprouvés, en provenance des meilleurs fournisseurs. Dans certains cas isolés, il se peut qu'il y ait des pannes de nature technologique au niveau des LED individuels, pendant le cycle de vie nominal du produit. Les normes internationales fixent la tolérance du flux initial et de la charge associée à $\pm 10\%$. Sauf indication contraire, les valeurs sont applicables pour une température ambiante de 25 °C.

Les produits de Thorn Lighting sont perfectionnés en permanence. Nous nous réservons le droit d'apporter des modifications à nos produits sans autres publications.

© Thorn Lighting

Omega Pro 2

92915529 OP2 4400-927-65 CKIT+ MPT Q625

THORN