

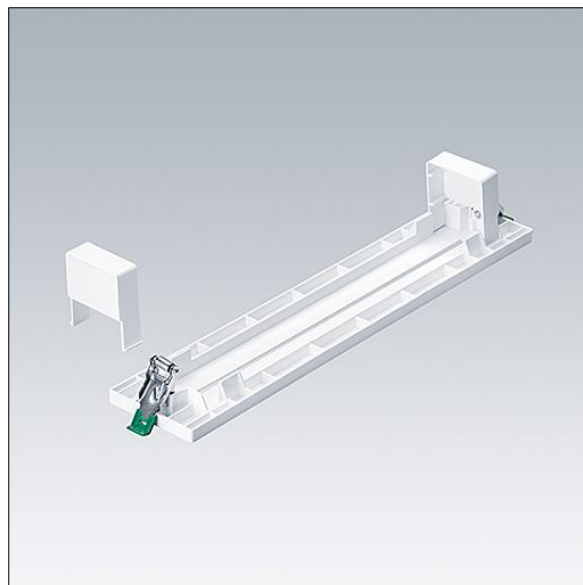
Voyager Blade 2

96633310 VOYAGER BLADE 2 FSR WH

THORN

Voyager Blade 2

Cadre pour adapter le luminaire en version plafonnier
VOYAGER BLADE 2 à la version encastrée. Installation du
cadre sans outils.



TLG_VYB2_F_FSR.jpg

Toutes les valeurs marquées d'un * sont des valeurs nominales. Sauf indication contraire, les valeurs sont applicables pour une température ambiante de 25 °C.

Les produits de Thorn Lighting sont perfectionnés en permanence. Nous nous réservons le droit d'apporter des modifications à nos produits sans autres publications.

© Thorn Lighting