

96207085 EYE BOLLARD SMALL ANT

Applique

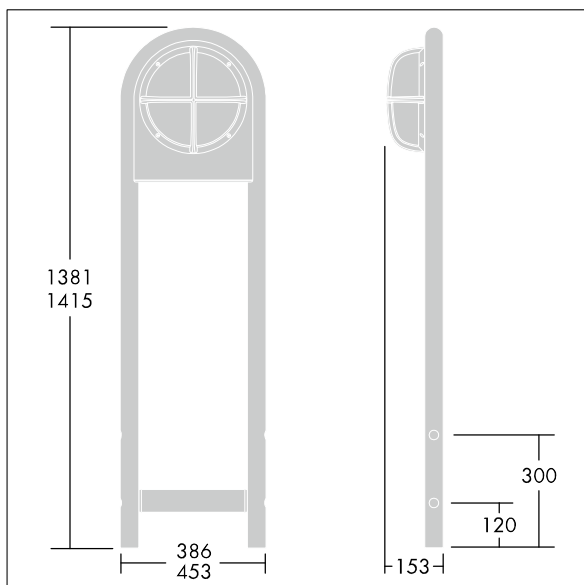
Cadre de borne en aluminium fonderie anthracite thermopoudré pour le montage de tout type de Small hublot (sauf versions à cellule photoélectrique, voir éclairage extérieur / luminaires muraux).

Dimensions : 386 x 50 x 1381 mm

Poids : 9 kg



TLG_EYKN_F_BOLVSANTH.jpg



TLG_EYKN_M_BOLLARD.wmf