

Cetus

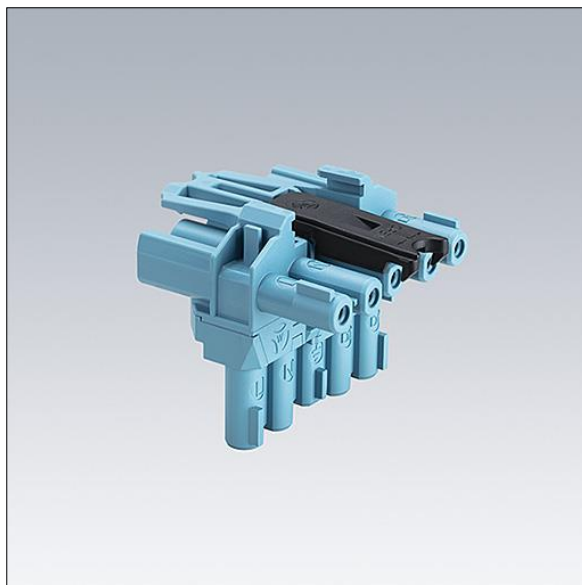
96635257 T CONNECTOR WL 5POLE

THORN

Cetus

Connecteur en T Wieland de 5 pôles pour les installations avec repiquage, type GST18i5 bleu pastel.

Poids : 0,04 kg



TLG_CTU3_F_WL5.jpg

Toutes les valeurs marquées d'un * sont des valeurs nominales. Sauf indication contraire, les valeurs sont applicables pour une température ambiante de 25 °C.

Les produits de Thorn Lighting sont perfectionnés en permanence. Nous nous réservons le droit d'apporter des modifications à nos produits sans autres publications.

© Thorn Lighting