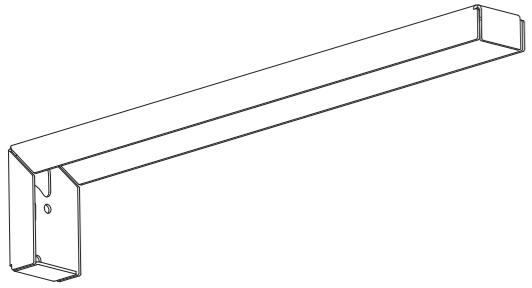
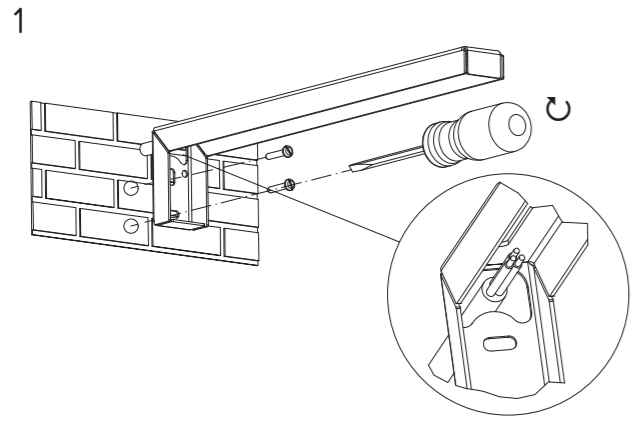


- Montageanleitung** Wandausleger 30
- Mounting Instructions** Wall bracket 30
- Notice de montage** Console murale 30
- Instrucciones de montaje** Instalación soporte de pared 30
- Istruzioni di montaggio** Staffa da parete 30
- Montagehandleiding** Wandbeugel 30

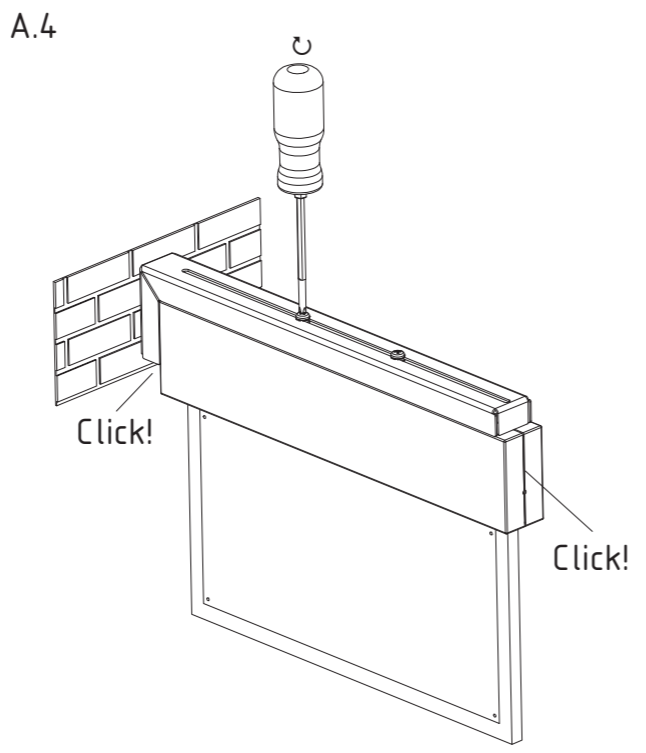
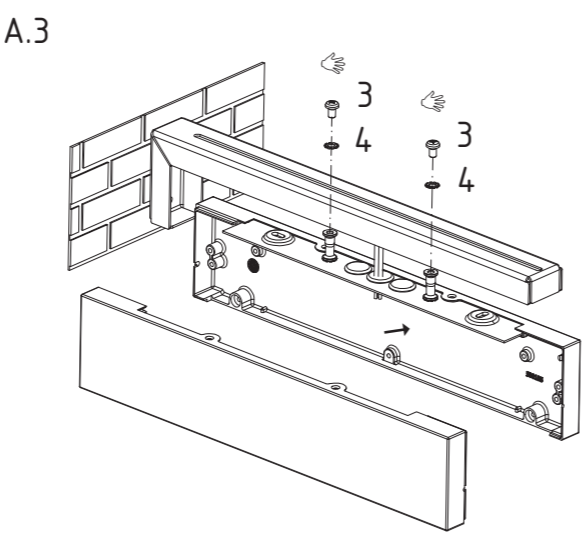
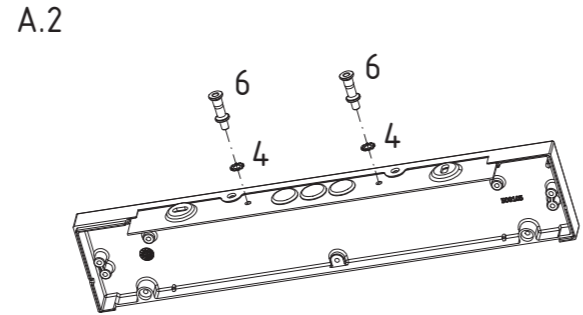
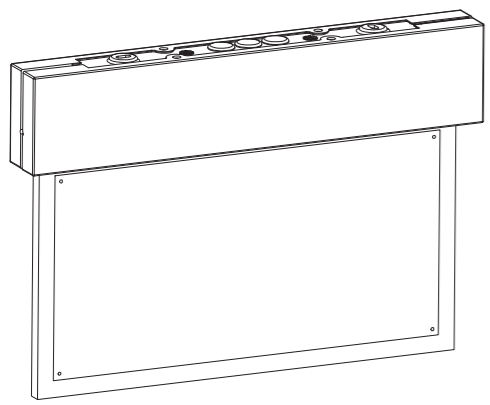


- 1 = Mutter / Screw nut / l'écrou / Tuerkas / Dado / Moer
- 2 = Schrauben / Screws / Vis / Tornillos / Viti / Schroeven
Nylon PA 66 M5 x 10
- 3 = Schrauben / Screws / Vis / Tornillos / Viti / Schroeven
DIN 7985 8.8 M5 x 8
- 4 = Fächerscheibe / Serrated washer / Rondelle à dents chevauchantes / Arandela de abanico / Disco lamellare / Kartelring
DIN 6798 8.8 5,3 x 10
- 5 = Gewindebolzen / Threaded bolts / Boulon fileté / Perno roscado / Bullone filettato / Draadbout
M5 I/A 20,1 mm
- 6 = Gewindebolzen / Threaded bolts / Boulon fileté / Perno roscado / Bullone filettato / Draadbout
M5 I/A 17,8 mm
- 7 = Schraubenkopfdichtung / Screw head seal / le joint de la tête de boulon / Junta de cabeza de tornillo / Guarnizione vite / Schroefkopafdichting
IP 54/65

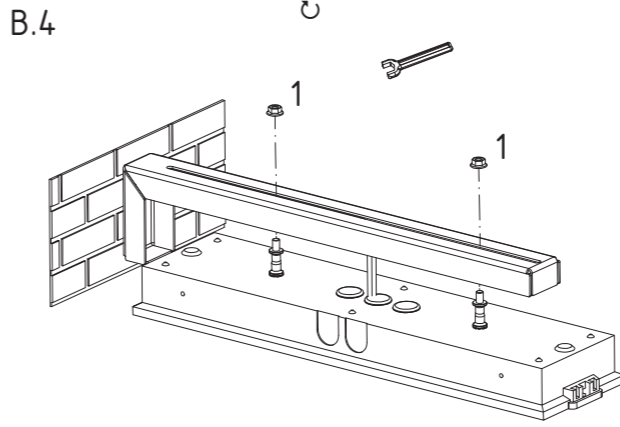
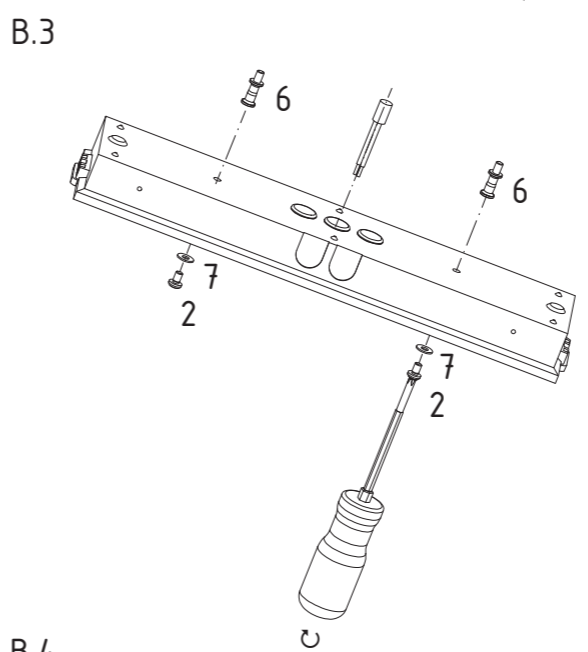
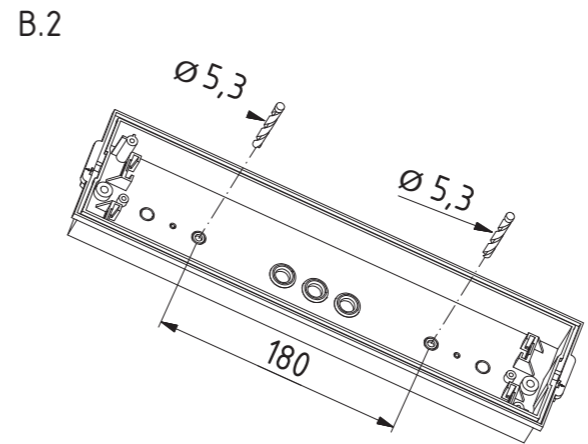
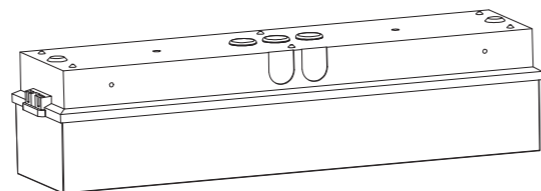
Art.-Nr./Item no./N° d'Art. 670437-V01



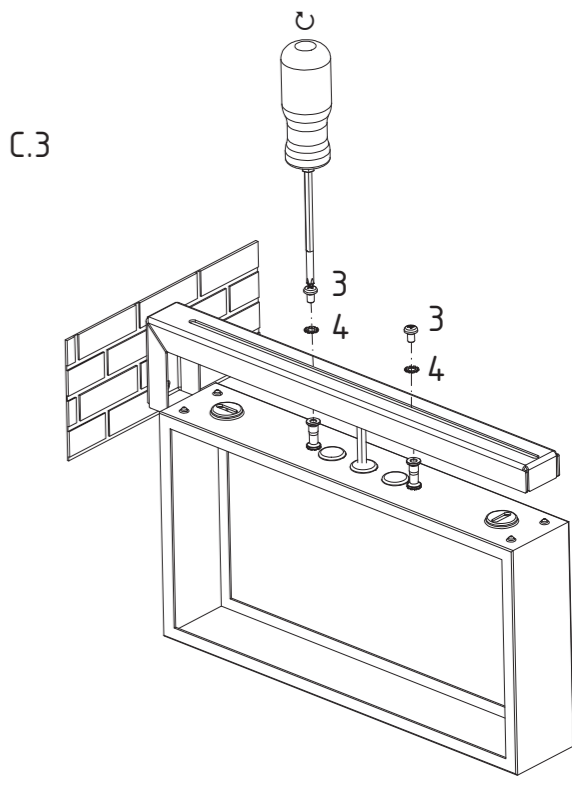
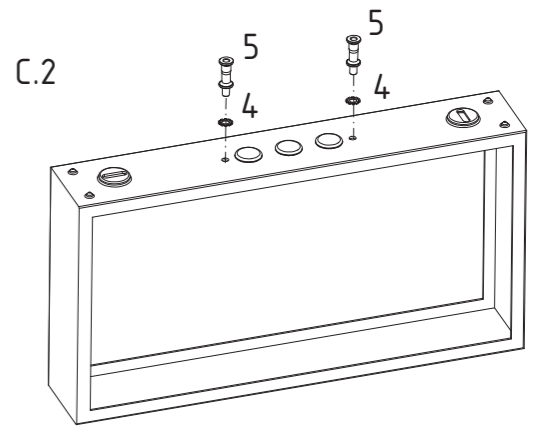
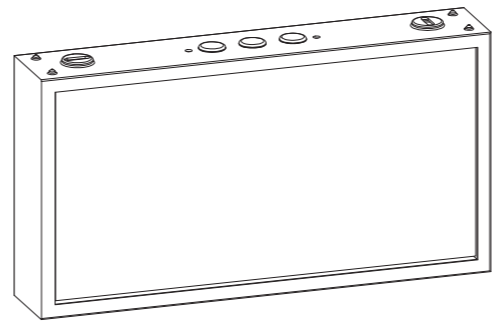
Variante / Variant A



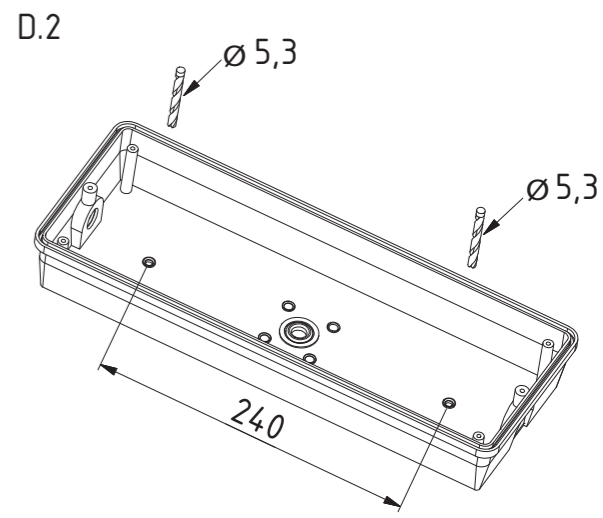
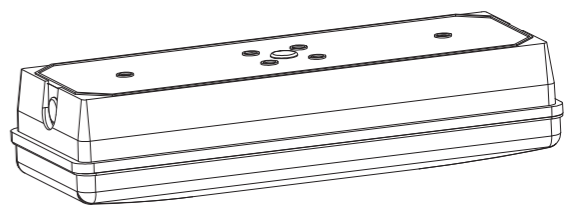
Variante / Variant B

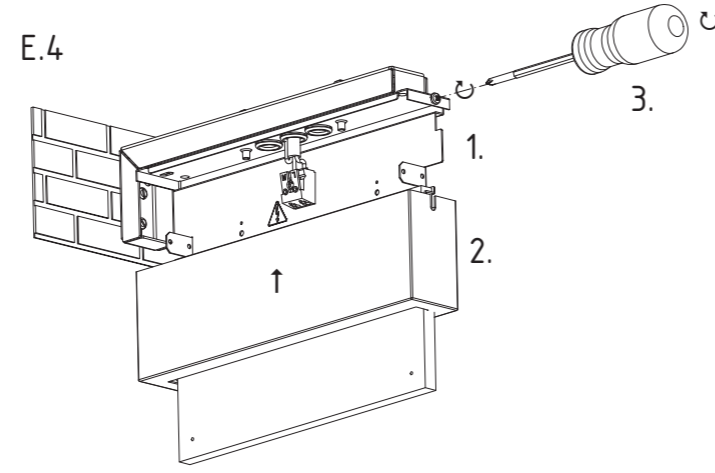
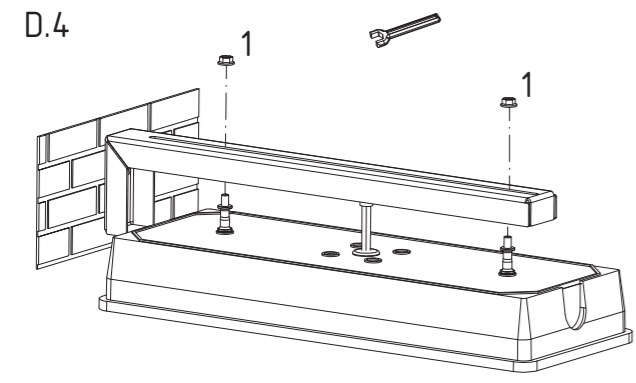
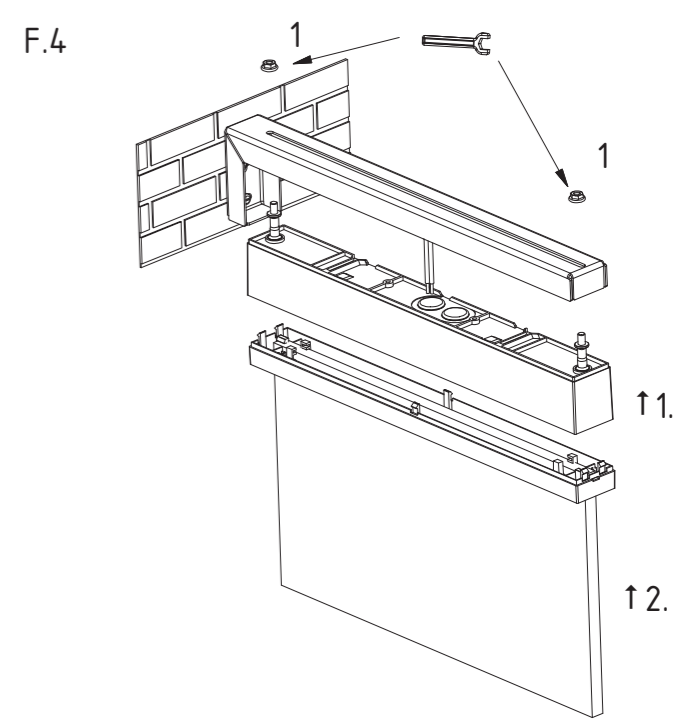
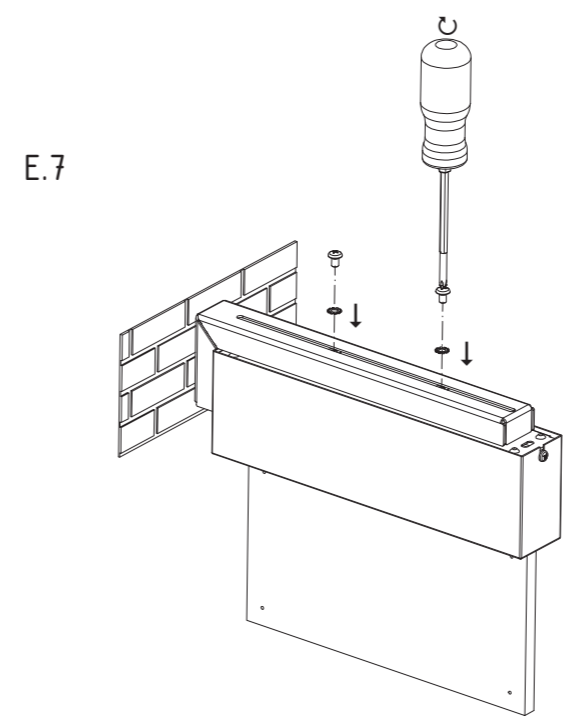
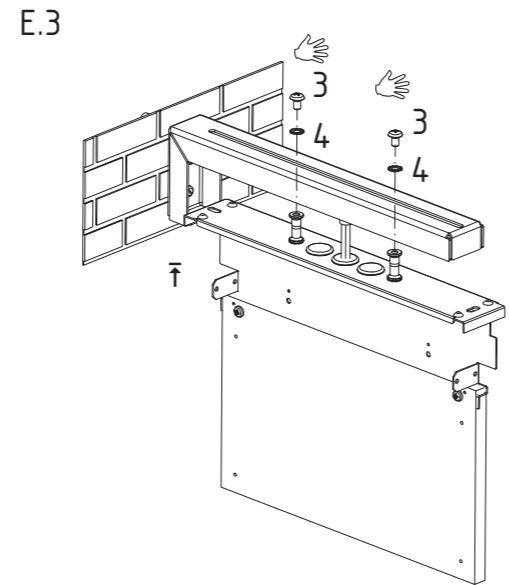
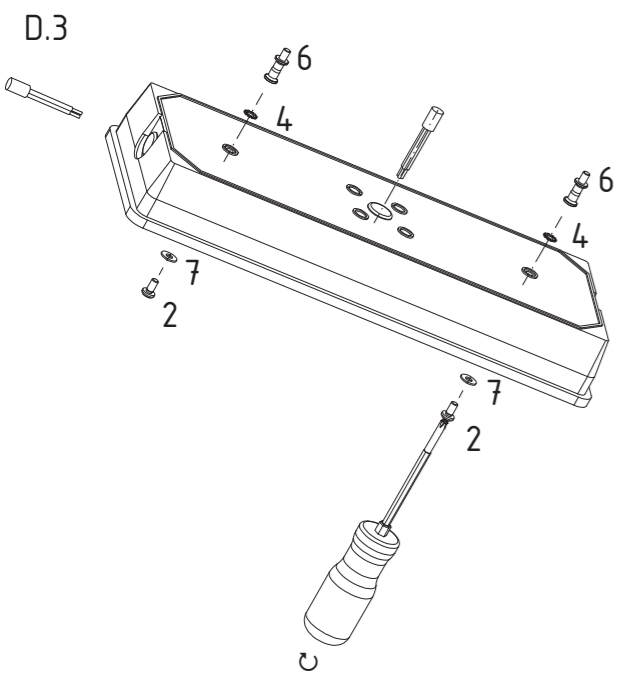


Variante / Variant C



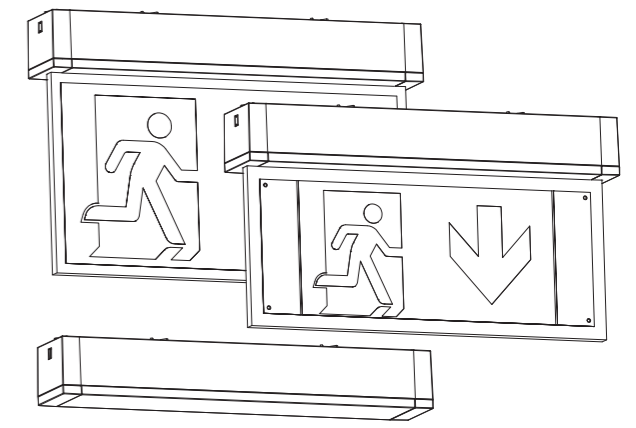
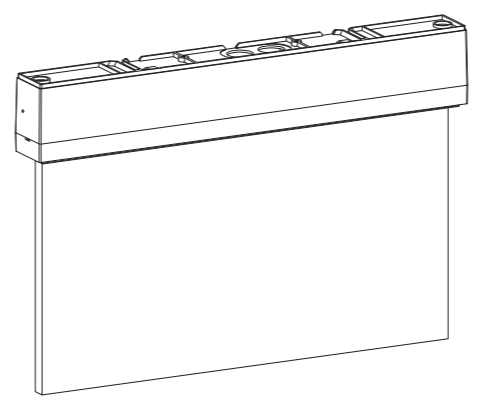
Variante / Variant D





Variante / Variant F

Variante / Variant G



Variante / Variant E

