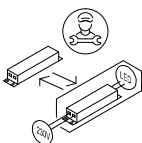
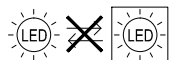


EP 445 LED

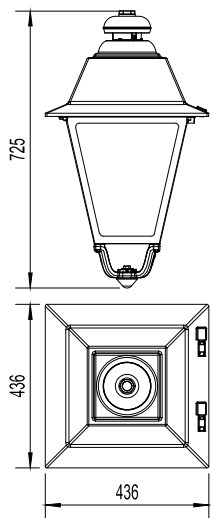
220 - 240V 50/60Hz IP66 IK08



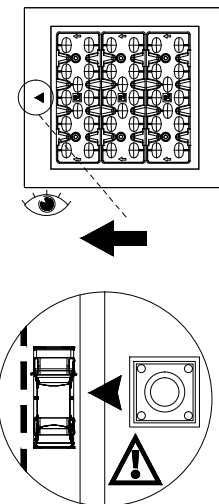
EU REG. 2019/2015		
2200K	CRI70	E
3000K	CRI70	D
4000K	CRI70	C
2700K	CRI80	E
3000K - R1/R2/R3/R4	CRI80	D
3000K - R5/R6	CRI80	E
4000K	CRI80	D



Dimensions:

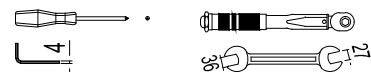


Light emission direction:



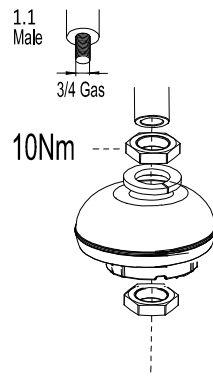
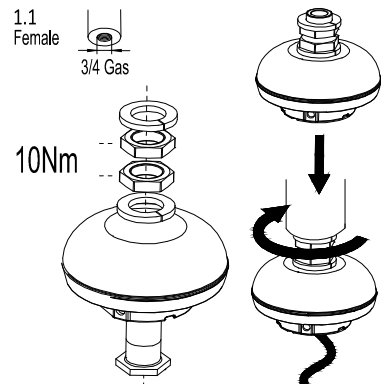
Weight (kg)	8,7
SCx max (m ²)	0,190
SCx lat (m ²)	0,086

Tools:

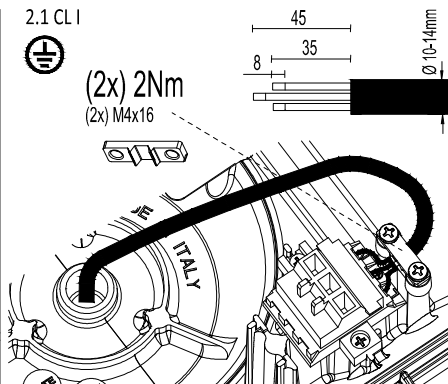
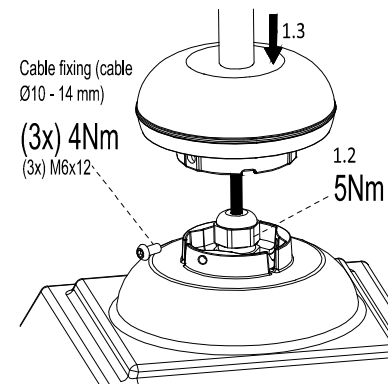


For fixing to female post a 3/4 gas pin is available on demand

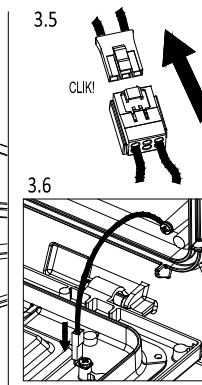
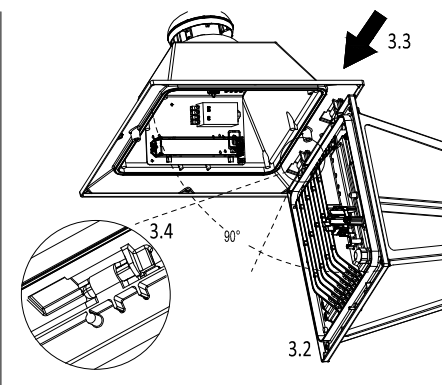
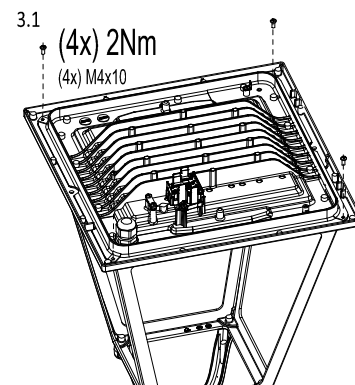
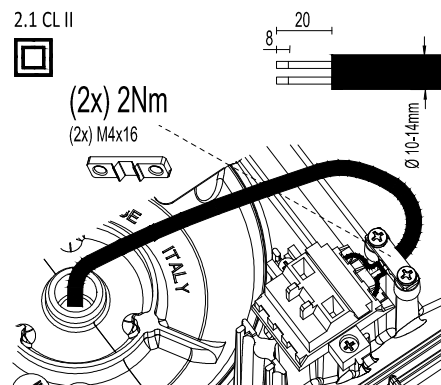
1. Suspended installation:



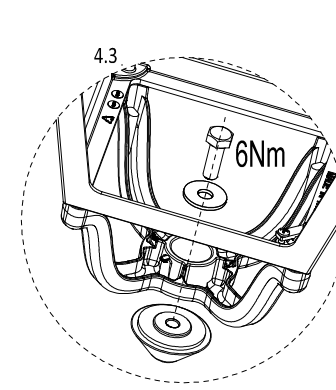
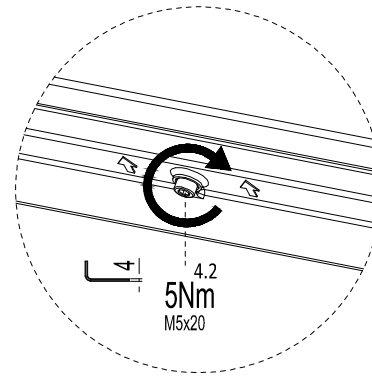
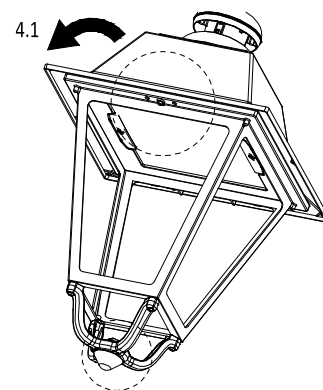
2. Cabling:



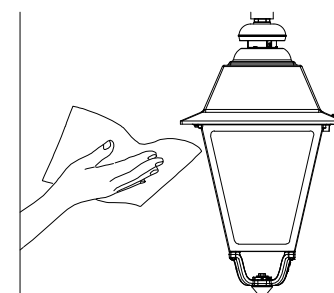
3. Assembling:



4. Closing:

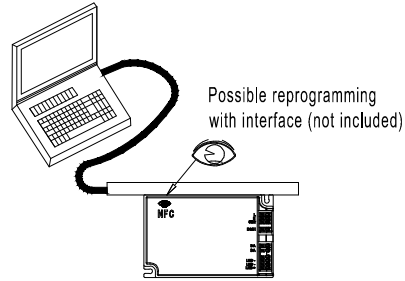


5. Maintenance:

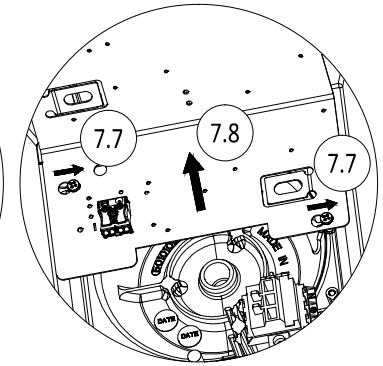
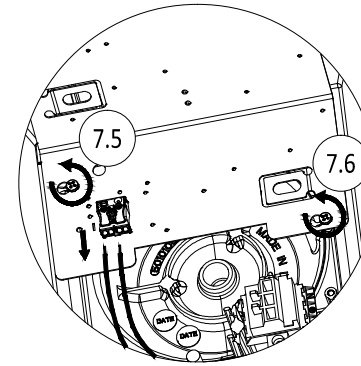
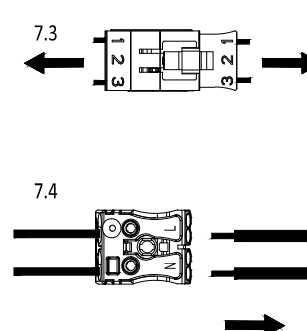
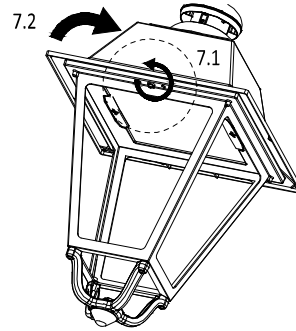


6. Dimming options HM4 version

Driver programming (free current driver)



7. Power supply unit replacing



IT

L'installazione necessita l'intervento di personale specializzato. La sorgente luminosa contenuta in questo apparecchio deve essere sostituita solo dal costruttore o dal suo servizio di assistenza o da personale altrettanto qualificato. ATTENZIONE!! PERICOLO DI SCOSSA ELETTRICA. PRIMA DI EFFETTUARE OPERAZIONI DI MONTAGGIO O MANUTENZIONE TOGLIERE LA TENSIONE. In caso di rottura del vetro, l'apparecchio deve essere riparato esclusivamente dal costruttore. Conservare l'etichetta d'imballo per l'identificazione dell'apparecchio in caso di reclamo. Nel caso di installazione su pali in vetroresina verificare la rispondenza a quanto indicato sul sito internet <http://www.caribonigroup.com/it/download/informazioni-tecniche>. L'apparecchio di illuminazione dovrebbe essere posizionato in modo che non sia prevista un'osservazione prolungata dell'apparecchio a una distanza inferiore a 2,8 m (IEC/TR 62778:2014). Altezza di installazione fino a 8m. Adatto al funzionamento in interni.

Se il cavo flessibile esterno di questo apparecchio viene danneggiato, deve essere sostituito esclusivamente dal costruttore, dal suo servizio di assistenza o da personale qualificato equivalente, al fine di evitare pericoli. Per il corretto funzionamento del dispositivo di protezione 10kV (Vossloh), prevedere un fusibile (max 16 A) sulla linea di alimentazione.

EN

The installation must be carried out by qualified technicians. The light source contained in this luminaire shall only be replaced by the manufacturer or his service agent or a similar qualified person. WARNING!! DANGER OF ELECTRIC SHOCK. DISCONNECT FROM ELECTRICAL SUPPLY DURING INSTALLATION OR MAINTENANCE. In case of glass-fissure, the appliance should be serviced only by the manufacturer. Keep packing label to identify fitting, in case of claim. In case of installation on fiberglass posts, please check compliance to instructions on website <http://www.caribonigroup.com/en/download/technical-informations>. The luminaire should be positioned so that prolonged staring into the luminaire at a distance closer than 2,8 m is not expected (IEC/TR 62778:2014). Installation height up to 8 m. Suitable for indoor installation. If the external flexible cable or cord of this luminaire is damaged, it shall be exclusively replace by the manufacturer or his service agent or a similar qualified person in order to avoid a hazard. For the correct functioning of the 10kV protection device (Vossloh), provide a fuse (max 16 A) on the power supply line.

FR

L'installation doit être faite par person nel compétent. La source lumineuse utilisée dans cet appareil peut être remplacée uniquement par le producteur, son service d'assistance ou par du personnel aussi qualifié. ATTENTION!! DANGER DE CHOC ELECTRIQUE. COUPER L'ALIMENTATION ELECTRIQUE AVANT INSTALLATION OU ENTRETIEN. En cas de rupture verre, l'appareil doit être réparé que par le fabricant. Garder l'étiquette emballage pour l'identification de l'appareil en cas de réclamation. En cas d'installation sur poteaux en fibre de verre, veuillez vérifier correspondance avec les instructions sur le site internet <http://www.caribonigroup.com/fr/telechargements/notes-techniques>. Il faudrait placer l'appareil d'éclairage de façon que l'observation prolongée de l'appareil d'une distance inférieure à 2,8m soit évitée (IEC/TR 62778:2014). Hauteur d'installation jusqu'à 8 m. Indiqué pour installation à l'intérieur. Si le câble flexible à l'extérieur de l'appareil est endommagé, il doit être remplacé exclusivement par le fournisseur, par son service technique ou par personnel compétent équivalent, afin d'éviter des dangers. Pour le fonctionnement correct ou dispositif de protection 10kV (Vossloh), il faut utiliser un fusible (max 16A) sur la ligne d'alimentation.

DE

Die Installation soll von Fachpersonal gemacht werden. Der Ersatz der vorhandenen Lichtquelle soll ausschließlich durch den Hersteller oder Fachpersonal der Lieferanten vorgenommen werden. ACHTUNG!! GEFAHR VON ELEKTRISCHER SCHLAG. STROMNETZ TRENNEN VOR INSTALLATION ODER BEI WARTUNGSARBEITEN. Im Falle eines Glasbruchs, sollte das Gerät nur vom Hersteller bedient werden. Die Behalten Sie Verpackungsetikette für die Identifizierung des Geräts falls es eine Beanstandung entsteht. Bei Installation auf Mast aus Glasfaserkunststoff, betrachten Sie bitte die auf unsere Webseite befindende Montageanleitung <http://www.caribonigroup.com/de/downloads/technische-Informationen>. Die Installation von der Leuchte soll dazu dienen, dass kein längeres Starren beim niedrigen Abstand als 2,8 Meter möglich sei (IEC/TR 62778:2014). Montagehöhe von bis zu 8 m. Geeignet für die Installation im Innenbereich.

Im Fall der externe flexible Kabel dieser Leuchte beschädigt wird, soll es ausschließlich vom Lieferant, vom Kundendienst des Lieferant oder von gleichwertigen Fachpersonal ersetzt werden, um jeden Gefahr zu vermeiden. Für den richtigen Betrieb der Überspannungsschutz 10kV (Vossloh), ist die Versorgungsleistung mit der Sicherung (max 16A) zu abgesichert.

ES

La instalacion necesita la intervencion de personal especializado. La fuente luminosa de este aparato debe ser substituida solo por el fabricante o por su servicio de asistencia o por personal altamente cualificado. ATTENCIÓN!! POR PELIGRO DE DESCARGA ELECTRICA, ANTES DE EFECTUAR UNA OPERACION DE MONTAJE O MANUTENCION, DESCONECTAR LA CORRIENTE ELECTRICA. En caso de rotura de vidrio, el aparato debe ser reparado por el fabricante. Conservar la etiqueta del embalaje para identificar al aparato en caso de reclamacion. En el caso de instalar sobre palo en material de fibra de vidrio verificar que la instalacion se corresponde conforme lo indicado en el sitio web <http://www.caribonigroup.com/es/descargas/informaciones-tecnicas>. El producto de iluminacion debe estar posicionado en modo tal que no permita mirarlo directamente de forma prolongada a una distancia inferior a 2,8 metros (IEC/TR 62778:2014). Altura de instalacion hasta 8 metros. Apto para funcionamiento interior.

Si se hace daño al cable flexible externo de este aparato, tiene que ser substituido solamente por el constructor, por su servicio de asistencia o por el personal cualificado equivalente, al fin de evitar peligros. Para el correcto funcionamiento del dispositivo de protección de 10 kV (Vossloh), proporcione un fusible (max. 16 A) en la linea de alimentacion.