



# Avenue F2

THORN

96260044 AVENUE F2 90W CPO CL1 STR D76 LI

IP66 IK08  

## Avenue F2

Lanterne décorative pour 1 x HIT-CE 90W avec appareillage électronique et distribution Répartition lumineuse semblable à celle d'un luminaire urbain. Classe électrique I, IP66, IK08. Base et bras : aluminium injecté (LM6), capot : aluminium tourné, entièrement peint gris de teinte sable foncé 900 (similaire à RAL7043) thermopoudré. Diffuseur : Polycarbonate (PC) transparent. Visserie : Acier inox. Livré en un carton. Livré avec lampe (s).

Installation portée sur un emmanchement de  $\varnothing 60$  mm et 100 mm de long.

Dimensions :  $\varnothing 700/700$  x 500 mm

Puissance totale : 98 W

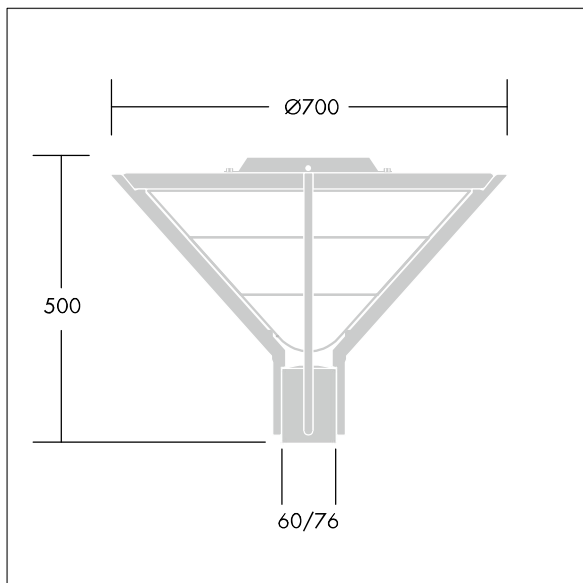
Poids : 9,2 kg

Scx : 0.17 m<sup>2</sup>

Efficacité lumineuse du luminaire: 62 lm/W



TLG\_AVNE\_F\_STREETCONV.jpg



TLG\_AVEF\_M\_LD1.wmf

Toutes les valeurs marquées d'un \* sont des valeurs nominales. Sauf indication contraire, les valeurs sont applicables pour une température ambiante de 25 °C.

Les produits de Thorn Lighting sont perfectionnés en permanence. Nous nous réservons le droit d'apporter des modifications à nos produits sans autres publications.

© Thorn Lighting