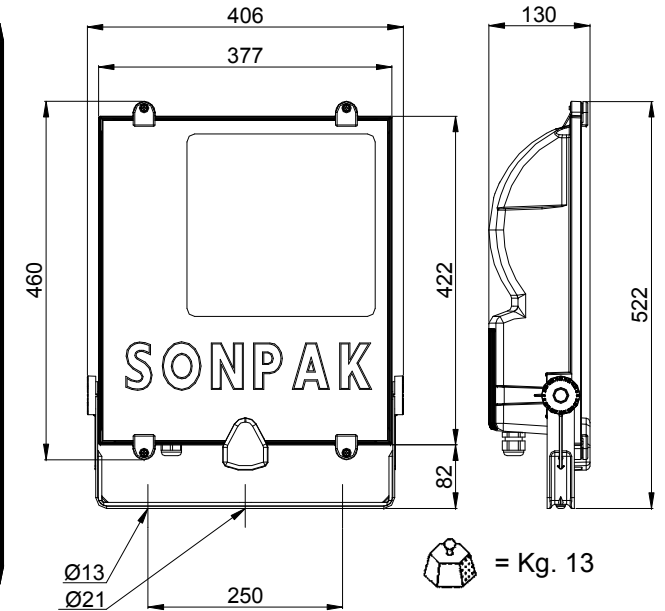
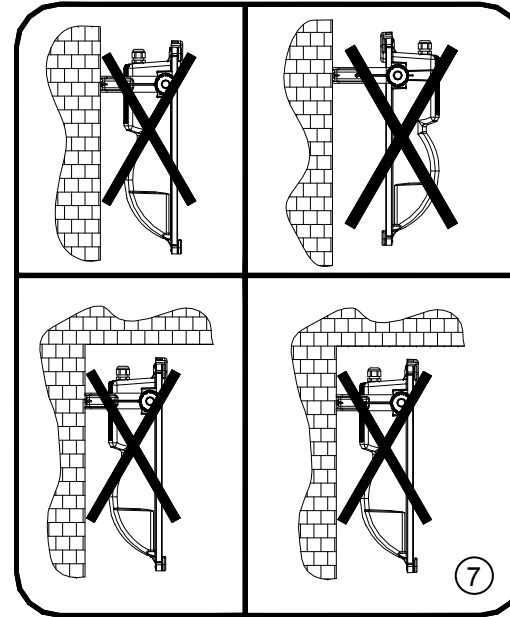
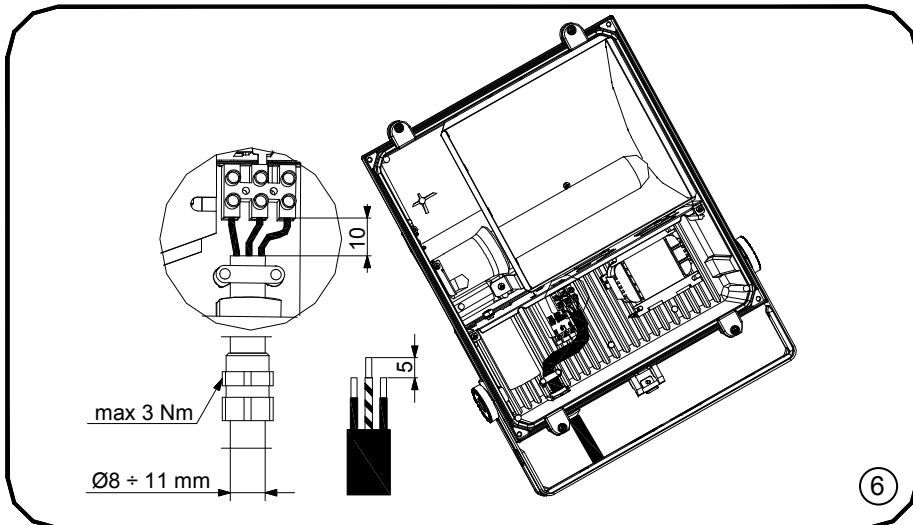
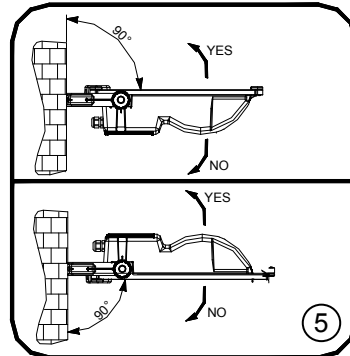
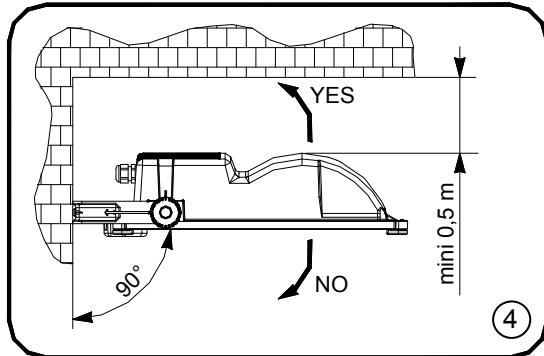
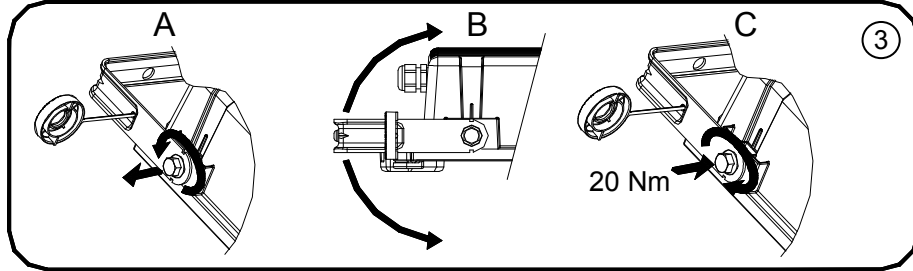
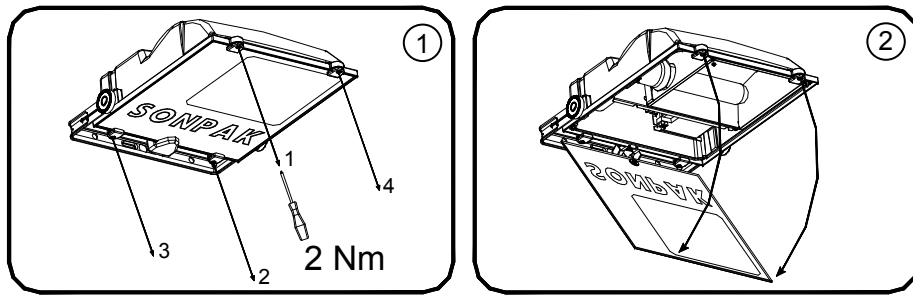
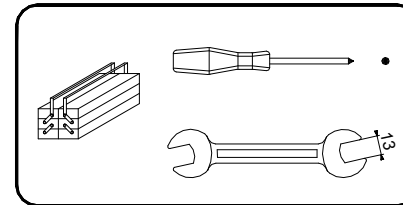


# THORN



## SONPAK LX 25/40



CL. I IP65 1m

SCx: 0,15 m<sup>2</sup> Ta25° IK06/1J

HST HIT

- [CZ] Czech Montážní návod
- [DE] German Montageanleitung
- [DK] Danish Monteringsvejledning
- [EE] Estonian Paigaldusjuhend
- [FI] Finnish Asennusohje
- [FR] French Notice de montage
- [HU] Hungarian Szerelési útmutató
- [IT] Italian Istruzioni di montaggio

- [LT] Lithuanian Montavimo Instrukcijos
- [LV] Latvian Instalācijas instrukcija
- [NO] Norwegian Monteringsanvisning
- [PL] Polish Instrukcja montażu
- [RU] Russian Инструкция по монтажу
- [SE] Swedish Installationsanvisning
- [UK] English Installation Instructions