

UK Installation instructions

FI Asennusohje

LV Instalācijas instrukcija

DE Montageanleitung

FR Notice de montage

NO Monteringsanvisning

CZ Montážní návod

HU Szerelési útmutató

PL Instrukcja montażu

DK Monteringsvejledning

IT Istruzioni di montaggio

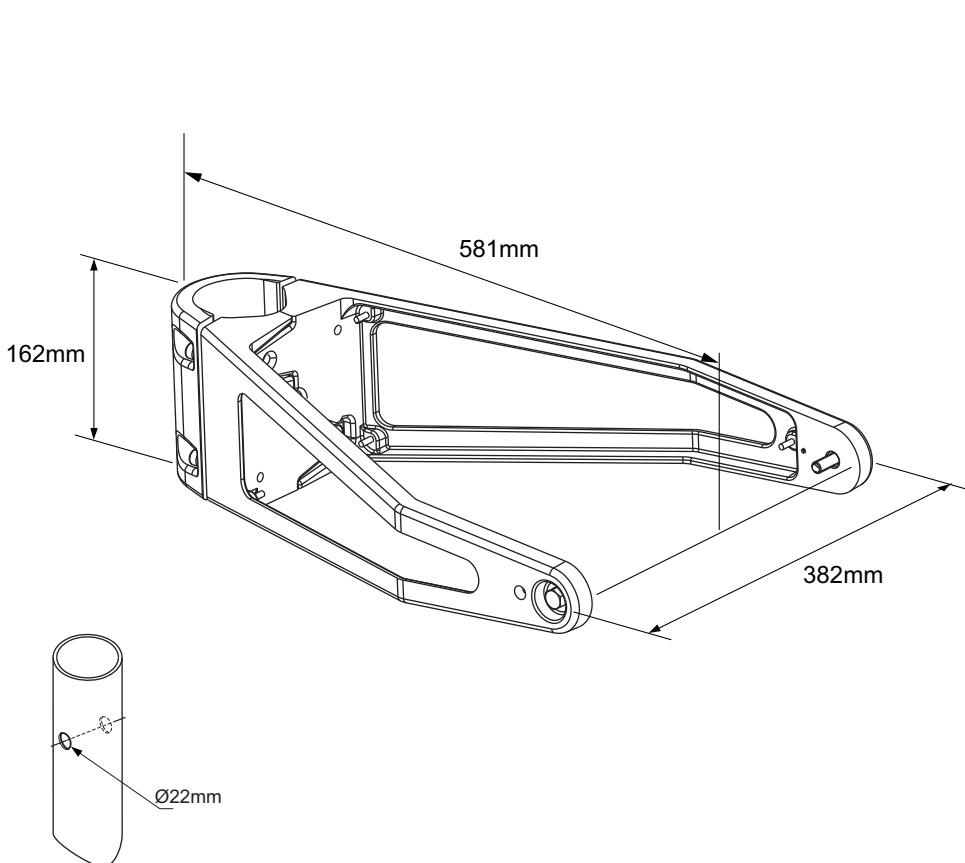
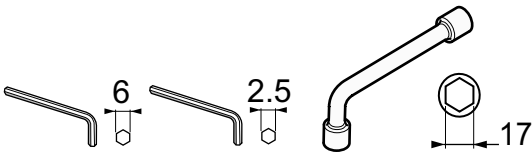
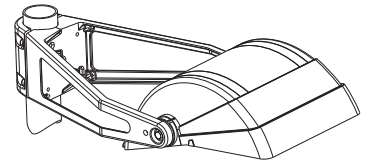
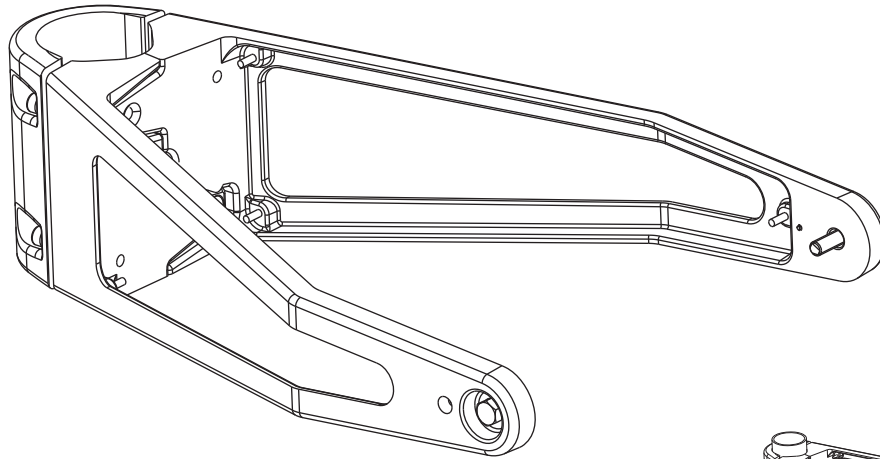
SE Installationsanvisning

EE Paigaldusjuhend

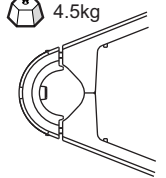
LT Montavimo Instrukcijos

RU ИНСТРУКЦИЯ ПО МОНТАЖУ

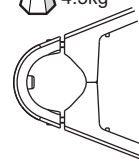
TYPE :
AREA MFX



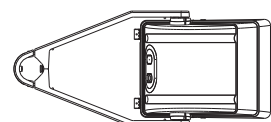
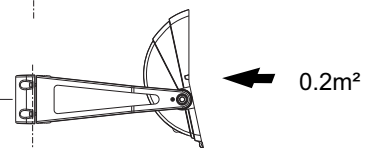
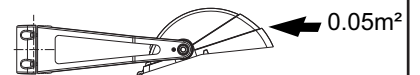
AREA MTP 60MM
4.5kg



AREA MTP 76MM
4.3kg



SCX



0.12m²

