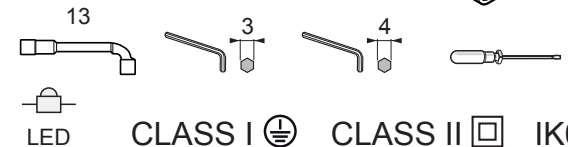
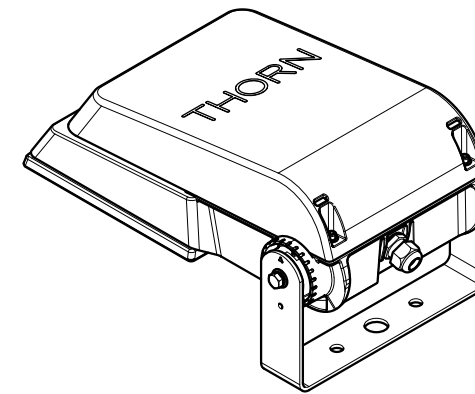


- | | | |
|-------------------------------------|-----------------------------------|------------------------------------|
| UK Installation instructions | FI Asennusohje | LV Instalācijas instrukcija |
| DE Montageanleitung | FR Notice de montage | NO Monteringsanvisning |
| CZ Montážní návod | HU Szerelési útmutató | PL Instrukcja montażu |
| DK Monteringsvejledning | IT Istruzioni di montaggio | SE Installationsanvisning |
| EE Paigaldusjuhend | LT Montavimo Instrukcijos | RU ИНСТРУКЦИЯ ПО МОНТАЖУ |

TYPE : AFP S



LED CLASS I CLASS II IK08 CE IP66

FRANCAIS

-Remplacer toute protection fissurée.
-Les luminaires classe II doivent être installés de façon à ce que la partie métallique ne soit pas en contact avec l'installation électrique connectée à la terre.

ATTENTION: Les luminaires classe I doivent être reliés à la terre.
-Ce luminaire fonctionne à une tension nominale qui doit être coupée avant toute intervention sur l'appareillage.
-Toute modification de cet appareil est interdite.
-Respecter la distance minimale par rapport aux objets éclairés définie par ce sigle.

SVERIGE

-Ersätta alla spräckta skyddsplåtar.
-Klass II armaturer måste installeras så att nakna metalldelar i armaturen inte är i kontakt med någon elektrisk installation, kopplad till en skyddledare.

WARNING: Klass I armaturer måste vara jordade.
-Denna armatur fungerar med högspänning som måste vara fränslagen före ingripande i driftdonen.
-Alla ändringar i denna armatur är förbjuden.

ITALIANO

-Sostituire sempre tutte le protezioni danneggiate.
-Gli apparecchi in classe II devono essere installati in modo che le parti metalliche non siano in contatto con apparati elettrici collegati a terra.

ATTENZIONE: Gli apparecchi in class I devono essere collegati a terra.
-Questo apparecchio funziona a tensione nominale, questa deve essere interrotta prima di ogni intervento sul gruppo di alimentazione.
-Ogni modifica dell' apparecchio è proibita.

ENGLISH

-Replace any cracked protective shield.
-Class II luminaires must be installed so that exposed metal work of the luminaire is not in contact with any part of the electrical installation connected to a protective conductor.

WARNING: Class I luminaires must be earthed.
-This luminaire operates at mains voltage which must be switched off before intervention in control gear.
-Any modification to this luminaire is forbidden.
-Lighted objects nearer than the minimal distance in the is forbidden.

DEUTSCH

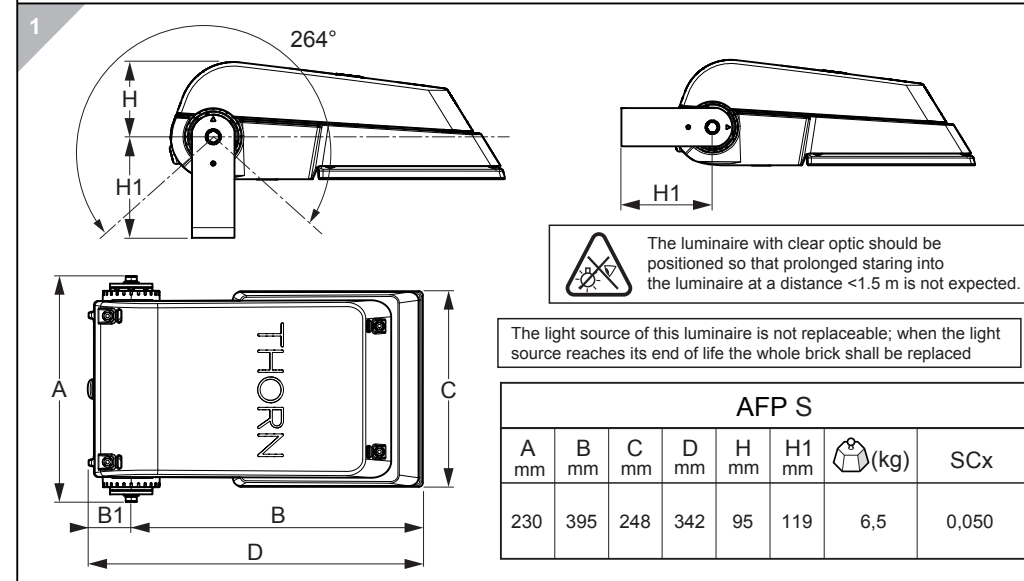
-Ersetze jede gebrochene Schutzscheibe.
-Schutzklasse II Leuchten müssen so installiert werden, daß berührbare Metallteile nich mit einem an dem Schutzleiter angeschlossenen Teil der elektrischen Installation in Kontakt kommen können.

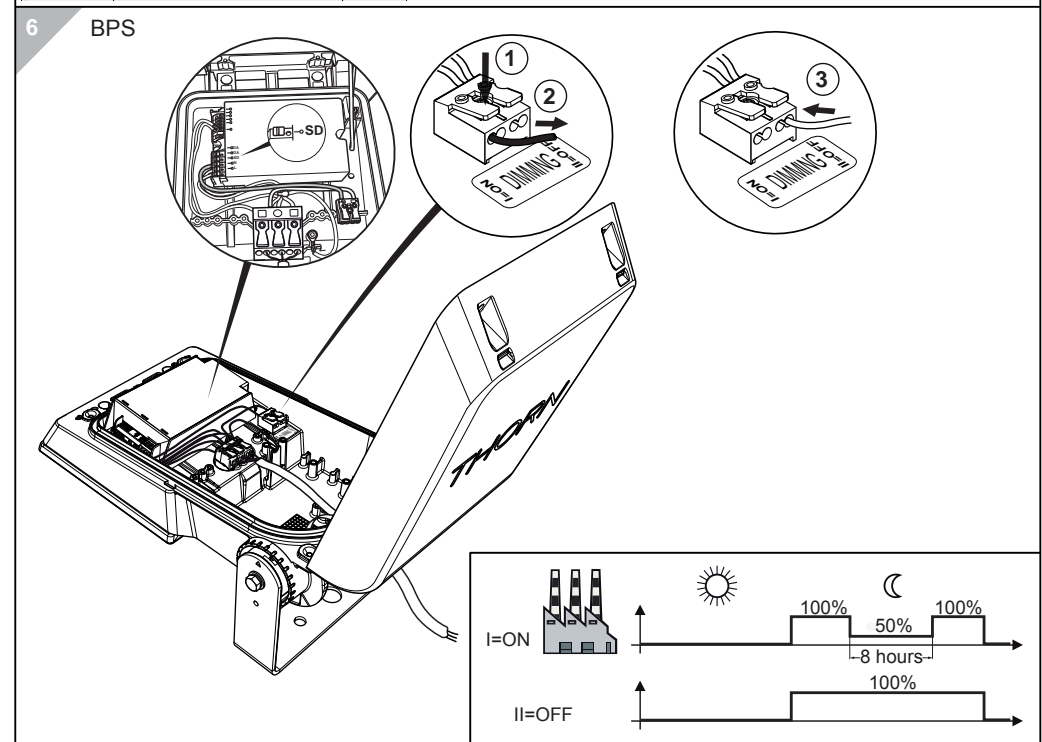
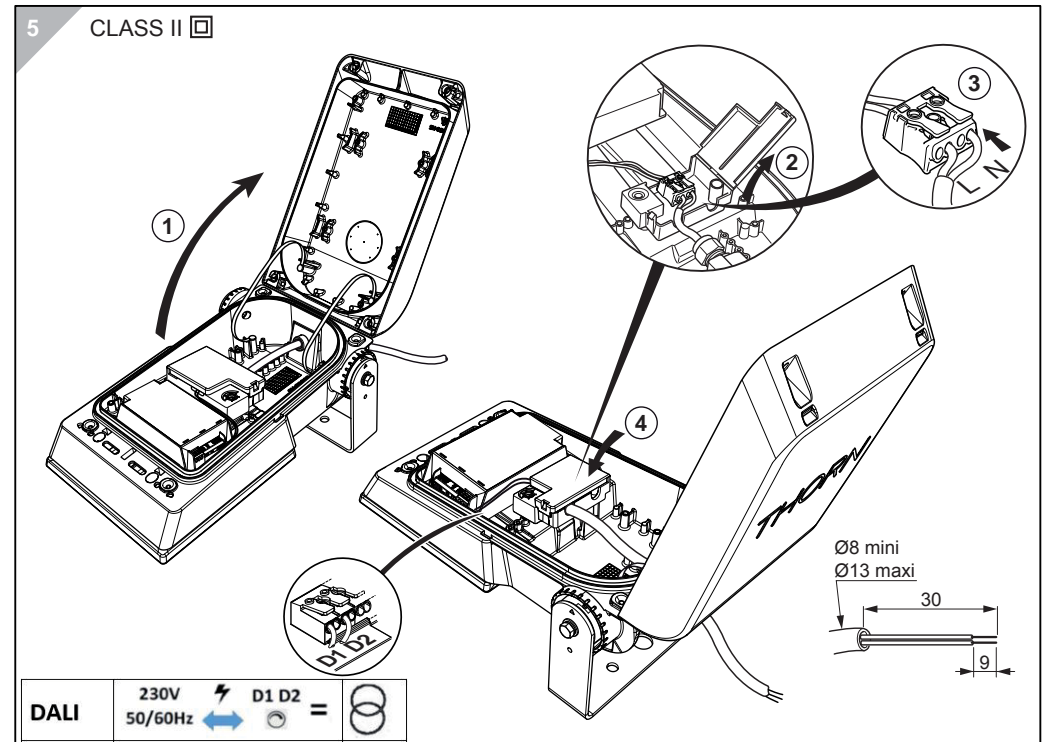
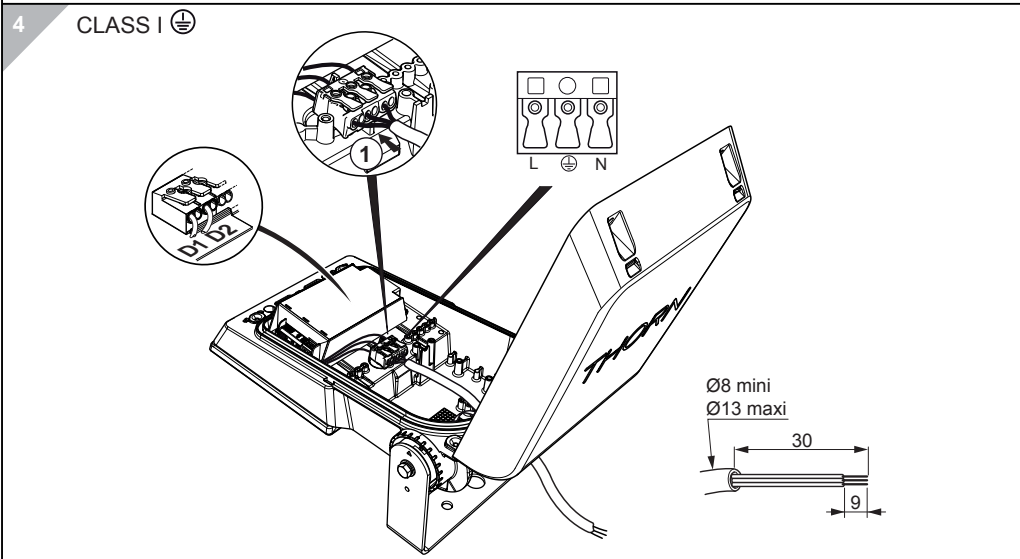
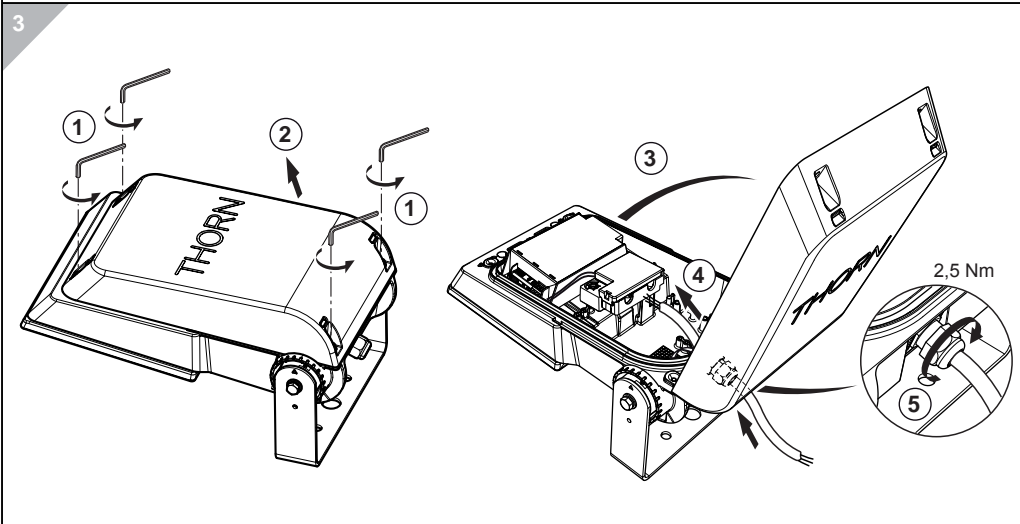
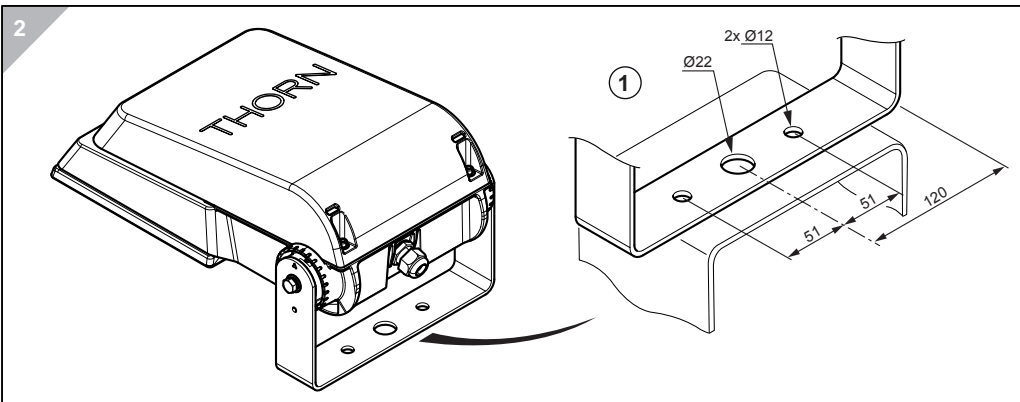
ACHTUNG: Schutzklasse I Leuchten müssen geerdet sein.
-Diese Leuchte wird mit Netzspannung betrieben. Bevor Eingriffe am Verschaltgerät vorgenommen werden sowie vor Wartung und Installation, ist die Versorgungsspannung abzuschalten.
-Jede Änderung an dieser Leuchte ist verboten.

SUOMI

-Rikkoontunut suojalasi vaihdettava välittömästi uuteen vastaavaan.
-Asennettaessa suojaluokan II valaisinta on peruseristetyin johdon ja koskettelavien metalliosien välinen kosketus tehokkaasti eristettävä.

VAROITUS: Suojausluokan I valaisin täytyy maadoittaa.
-Verkköjännite on kytkettävä pois ennen valaisimen huolto- ja korjauksia.
-Valaisimen rakennetta ei saa muuttaa.





Maintenance and disassembly instruction sheet
Entretien et feuille d'instruction de démontage
Underhålls- och demonteringsinstruktion

