

**UK** Installation instructions

**DE** Montageanleitung

**CZ** Montážní návod

**DK** Monteringsvejledning

**EE** Paigaldusjuhend

**FI** Asennusohje

**FR** Notice de montage

**HU** Szerelési útmutató

**IT** Istruzioni di montaggio

**LT** Montavimo Instrukcijos

**LV** Instalācijas instrukcija

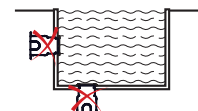
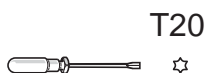
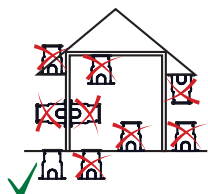
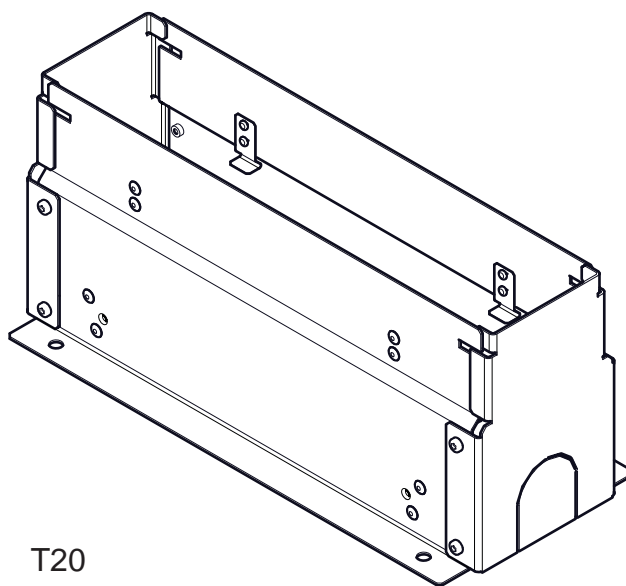
**NO** Monteringsanvisning

**PL** Instrukcja montażu

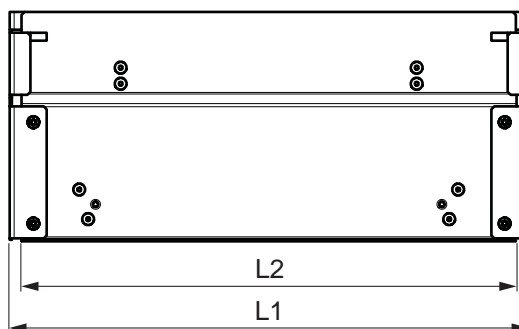
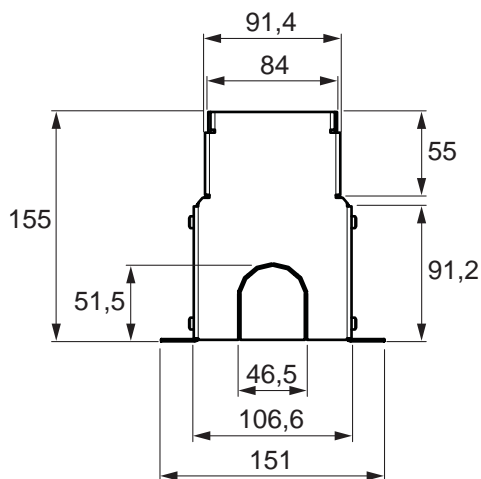
**SE** Installationsanvisning

**RU** ИНСТРУКЦИЯ ПО МОНТАЖУ


TYPE : SATIN 2 MRE 350 RBOX  
 SATIN 2 MRE 650 RBOX  
 SATIN 2 MRE 950 RBOX  
 SATIN 2 MRE 1250 RBOX



1



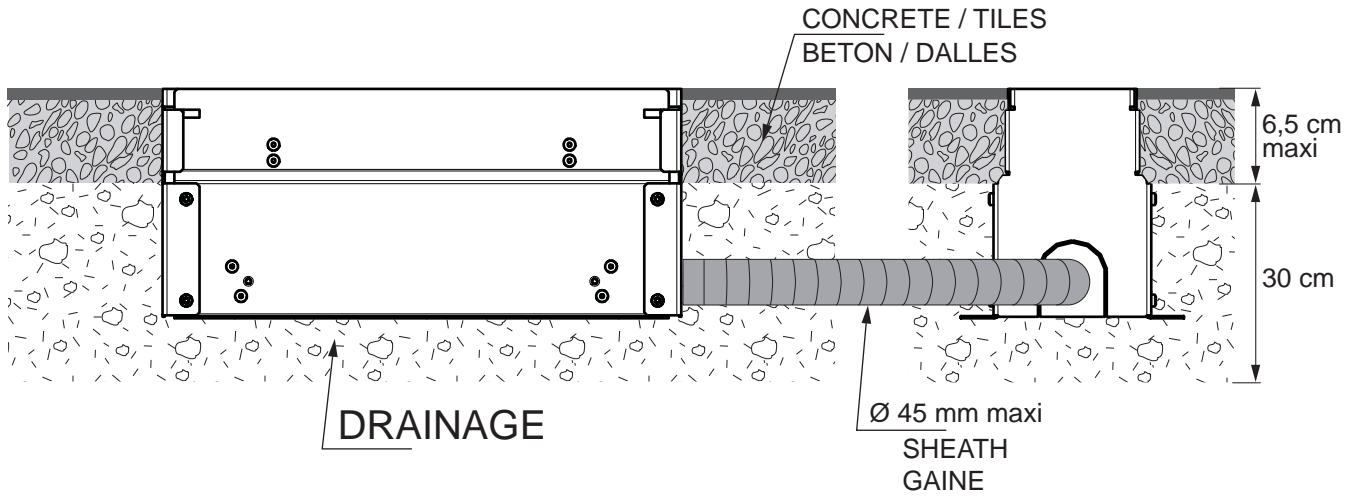
NLLR - Dimensions du pot d'encastrement

|      | L1   | L2   |  |
|------|------|------|---|
| 300  | 346  | 334  | 1.7 Kg  |
| 600  | 646  | 634  | 3.2 Kg  |
| 900  | 946  | 934  | 4.7 Kg  |
| 1200 | 1246 | 1234 | 6.2 Kg  |

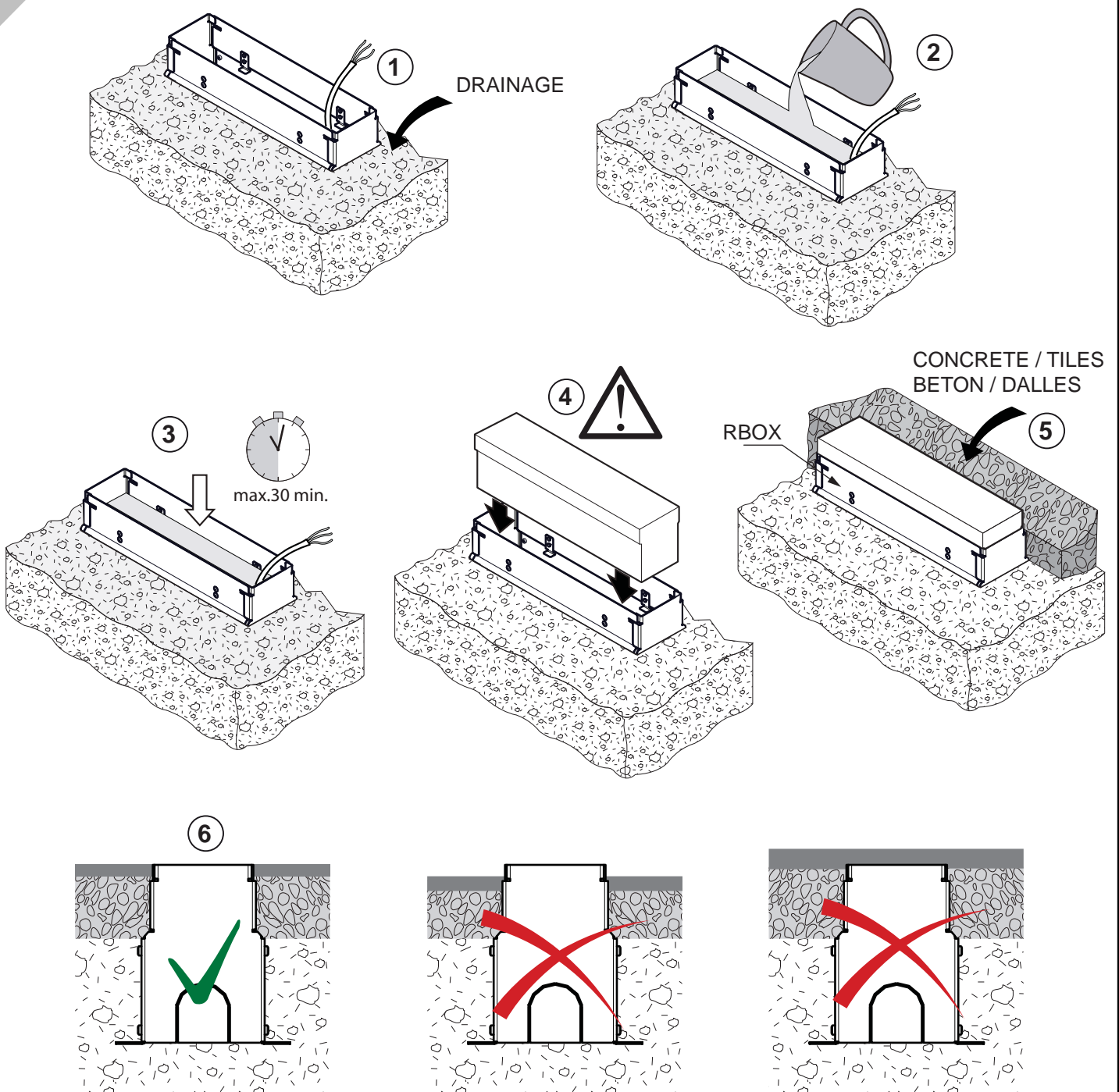
L1 = Configuration product for single installation

L2 = Configuration product for in line installation

2

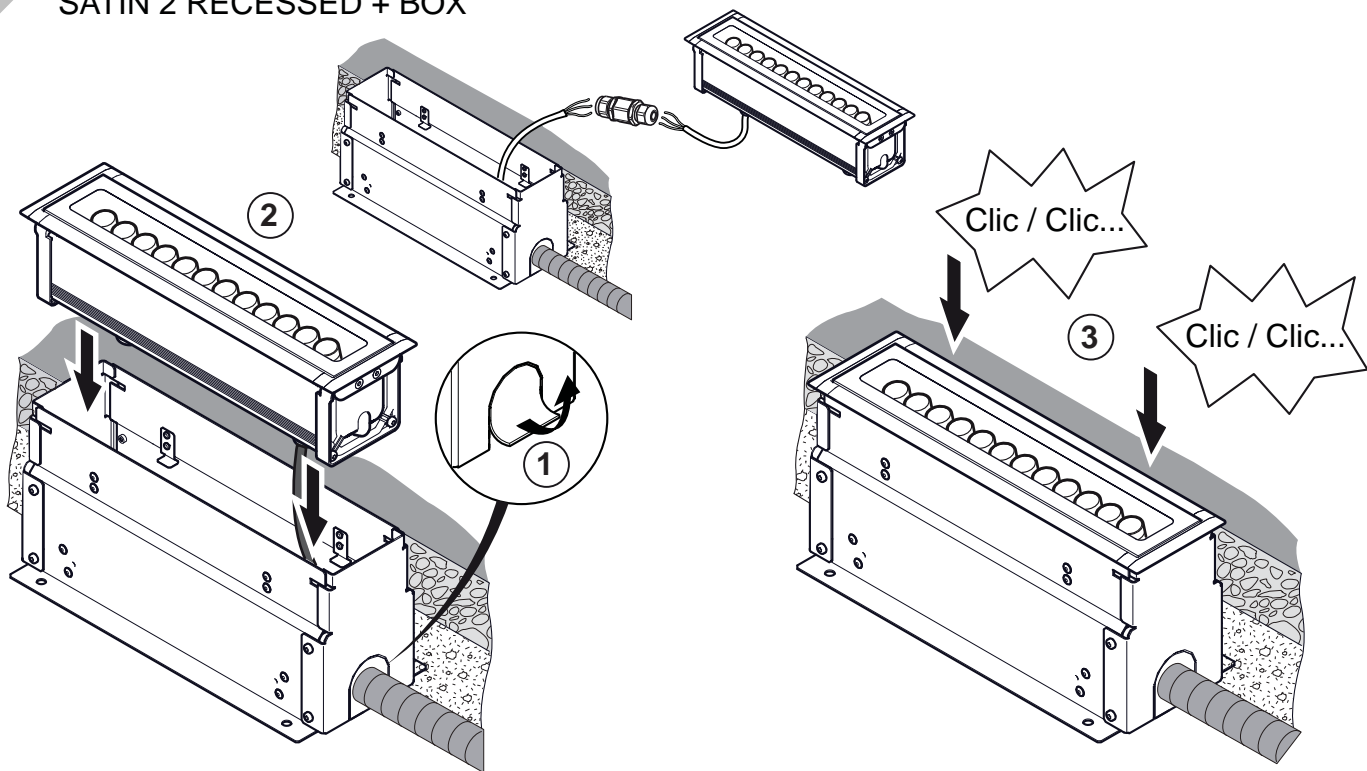


3



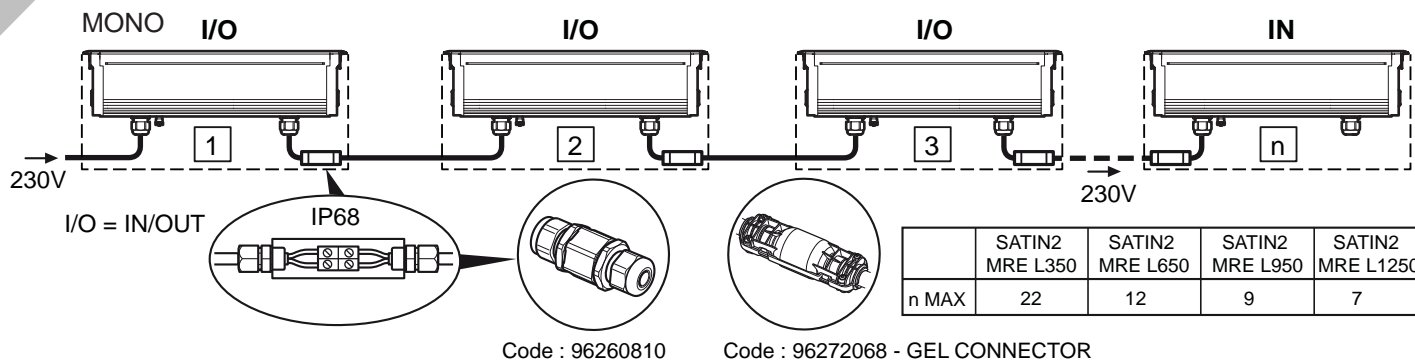
4

SATIN 2 RECESSED + BOX

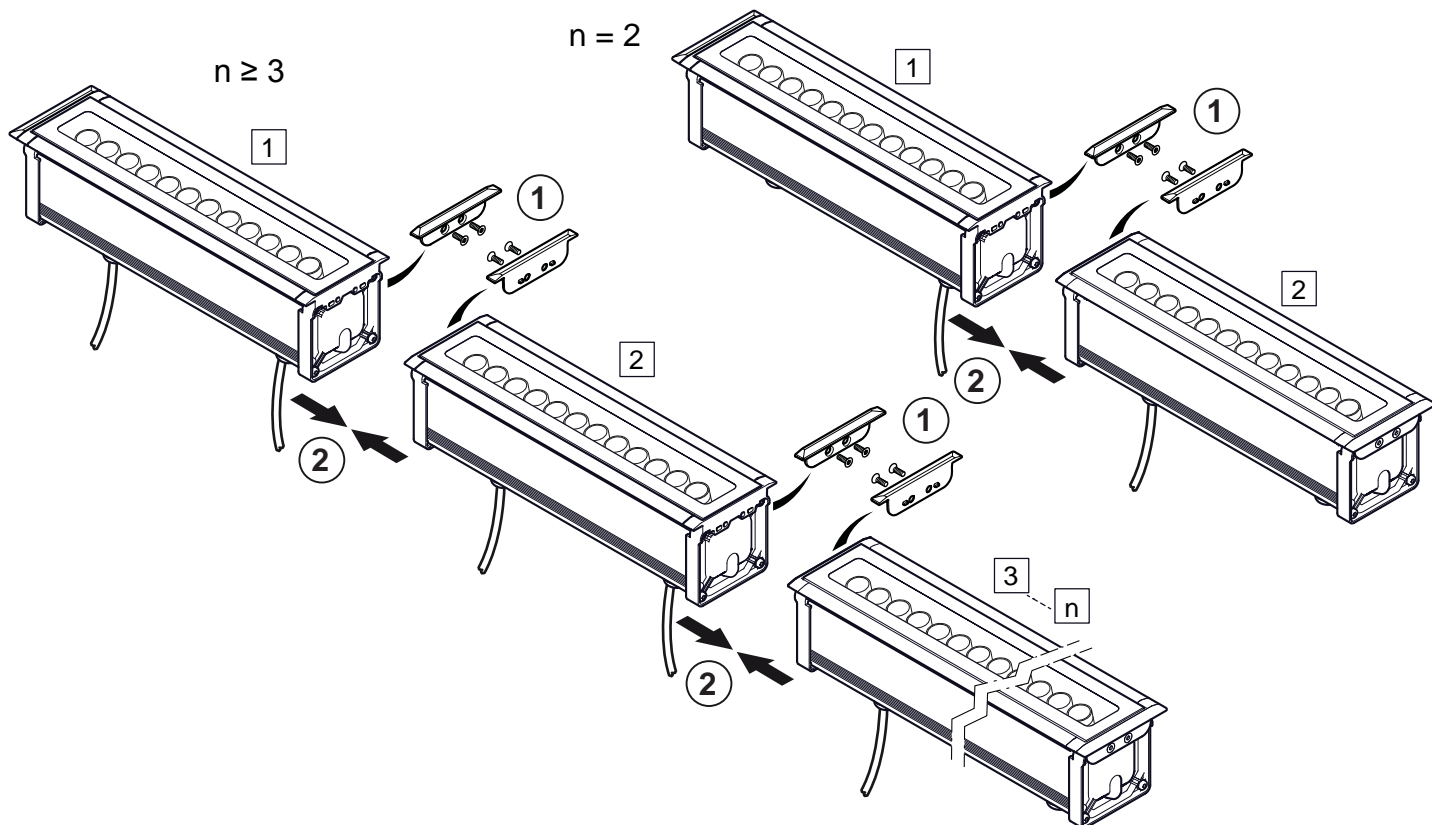


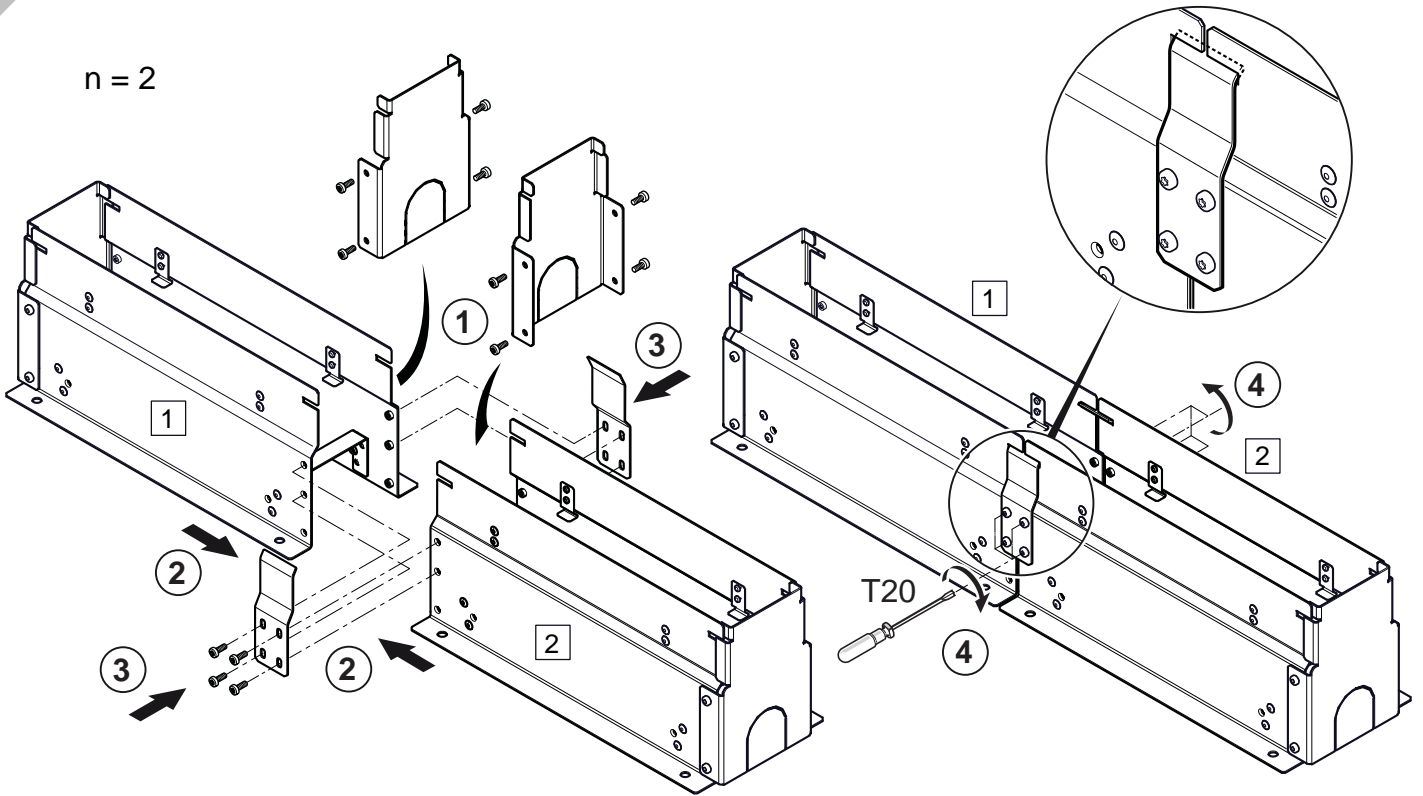
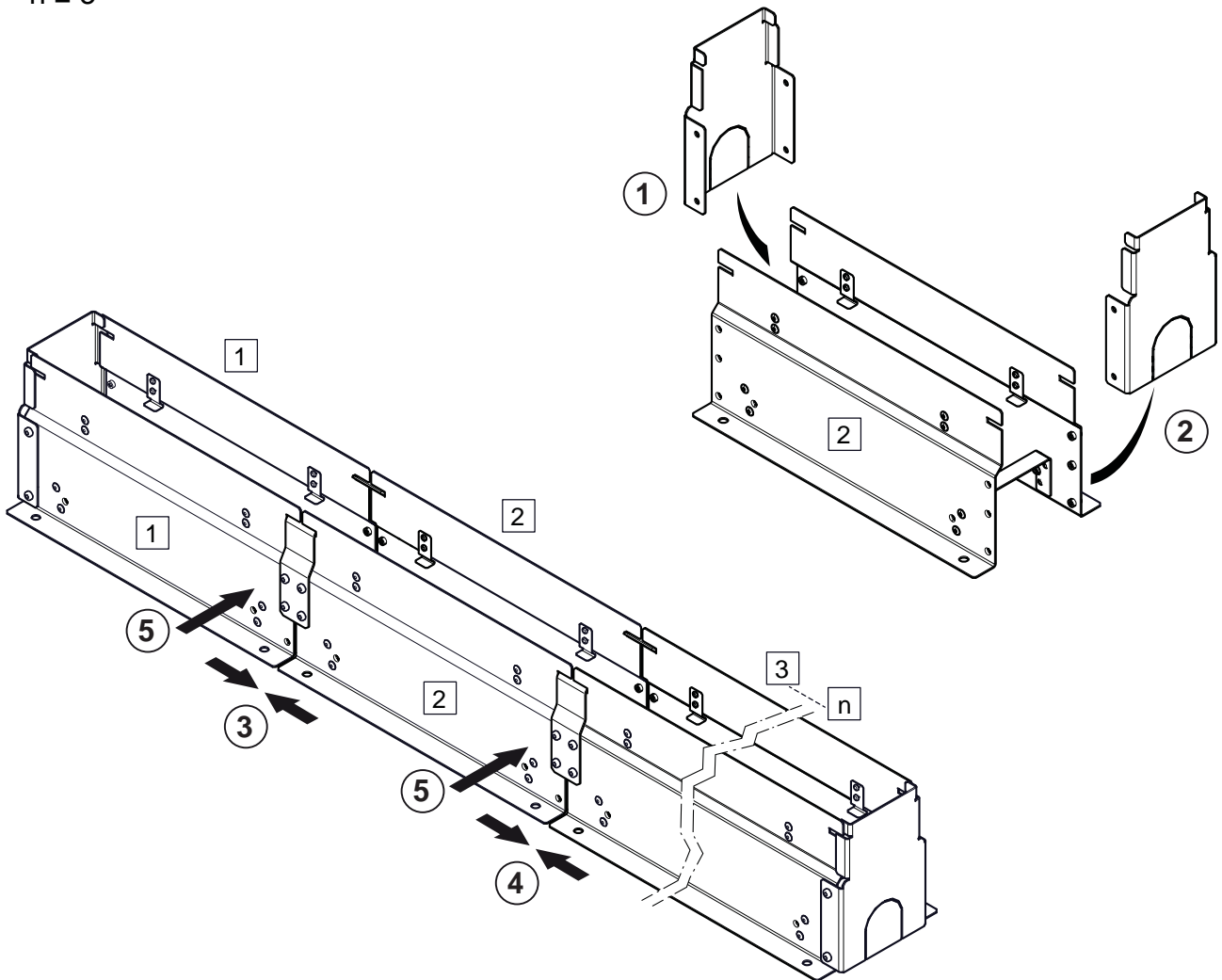
5

SATIN 2 RECESSED



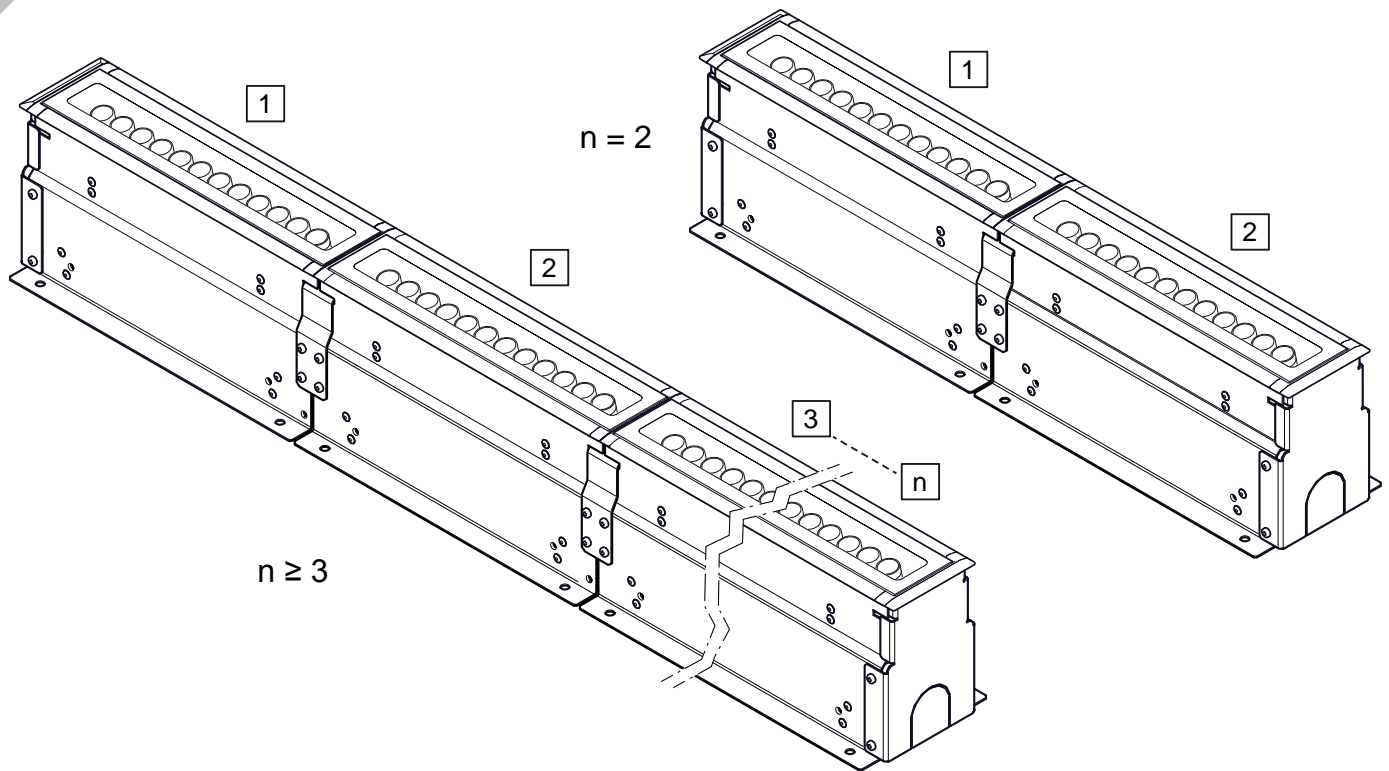
|       | SATIN2<br>MRE L350 | SATIN2<br>MRE L650 | SATIN2<br>MRE L950 | SATIN2<br>MRE L1250 |
|-------|--------------------|--------------------|--------------------|---------------------|
| n MAX | 22                 | 12                 | 9                  | 7                   |



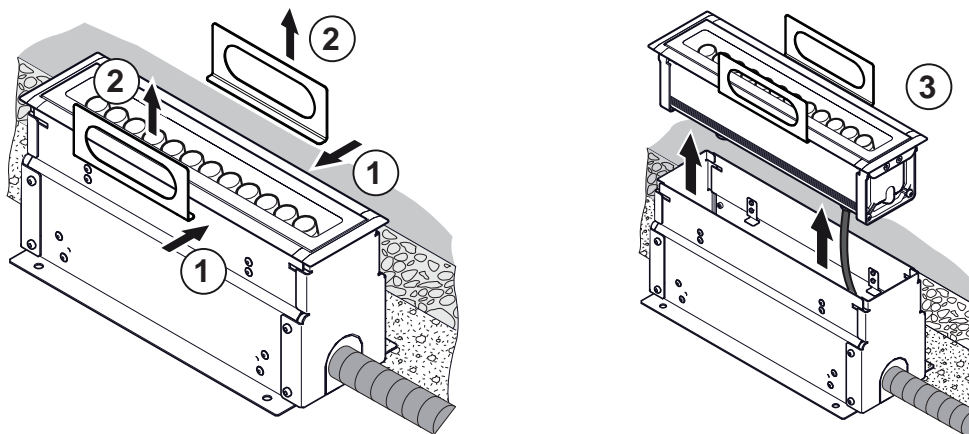
$n = 2$  $n \geq 3$ 

7

## SATIN 2 RECESSED + BOX



8



## FRANCAIS

-Remplacer toute protection fissurée.  
-Les luminaires classe II doivent être installés de façon à ce que la partie métallique ne soit pas en contact avec l'installation électrique connectée à la terre.

**ATTENTION:** Les luminaires classe I doivent être reliés à la terre.

-Ce luminaire fonctionne à une tension nominale qui doit être coupée avant toute intervention sur l'appareillage.  
-Toute modification de cet appareil est interdite.  
-Respecter la distance minimale par rapport aux objets éclairés définie par ce sigle.

## SVERIGE

-Ersätta alla spräckta skyddsplåtar.  
-Klass II armaturer måste installeras så att nakna metalldelar i armaturen inte är i kontakt med någon elektrisk installation, kopplad till en skyddledare.

**WARNING:** Klass I armaturer måste vara jordade.

-Denna armatur fungerar med högspänning som måste vara frånslagen före ingripande i driftdonen.  
-Alla ändringar i denna armatur är förbjuden.

## ITALIANO

-Sostituire sempre tutte le protezioni danneggiate.  
-Gli apparecchi in classe II devono essere installati in modo che le parti metalliche non siano in contatto con apparati elettrici collegati a terra.

**ATTENZIONE:** Gli apparecchi in class I devono essere collegati a terra.

-Questo apparecchio funziona a tensione nominale, questa deve essere interrotta prima di ogni intervento sul gruppo di alimentazione.  
-Ogni modifica dell' apparecchio è proibita.

## ENGLISH

-Replace any cracked protective shield.  
-Class II luminaires must be installed so that exposed metal work of the luminaire is not in contact with any part of the electrical installation connected to a protective conductor.

**WARNING:** Class I luminaires must be earthed.

-This luminaire operates at mains voltage which must be switched off before intervention in control gear.  
-Any modification to this luminaire is forbidden.  
-Lighted objects nearer than the minimal distance in the is forbidden.

## DEUTSCH

-Ersetze jede gebrochene Schutzscheibe.  
-Schutzklasse II Leuchten müssen so installiert werden, daß berührbare Metallteile nicht mit einem, an dem Schutzleiter angeschlossenen Teil der elektrischen Installation in Kontakt kommen können.

**ACHTUNG:** Schutzklasse I Leuchten müssen geerdet sein.

-Diese Leuchte wird mit Netzspannung betrieben. Bevor Eingriffe am Vorschaltgerät vorgenommen werden sowie vor Wartung und Installation, ist die Versorgungsspannung abzuschalten.  
-Jede Änderung an dieser Leuchte ist verboten.

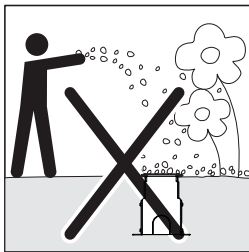
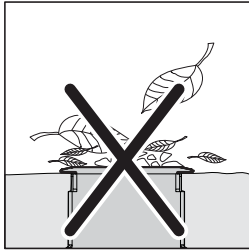
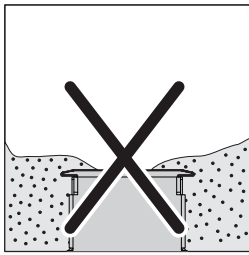
## SUOMI

-Rikkoontunut suojalasi vaihdettava välittömästi uuteen vastaavaan.  
-Asennettaessa suojausluokan II valaisinta on peruseristetyin johdon ja kosketteltavien metalliosien välinen kosketus tehokkaasti eristettävä.

**VAROITUS:** Suojausluokan I valaisin täytyy maadoittaa.

-Verkköjännite on kytkettävä pois ennen valaisimen huoltotoimenpiteitä.  
-Valaisimen rakennetta ei saa muuttaa.





**UK** Never cover visible parts of the fittings. Any part not protected by the recessing box, must not be in direct contact with the ground or in contact with aggressive chemical elements (ex. Fertilisers, herbicides, lime).

**DE** Die Oberseite der Leuchte muss immer frei bleiben. Leuchtenteile, die nicht durch das Einbaugeschütz sind, dürfen nicht mit dem Erdreich oder aggressiven chemischen Stoffen (z.B. Dünger, Unkrautvernichter, Kalk in Berührung kommen).

**CZ** Vrchní strana svítidla musí vždy zůstat volná. Části svítidla nechráněné vestavným pouzdem nesmějí přijít do styku se zemínou nebo agresivními chemickými látkami (např. hnojivem, prostředkem k hubení plevelu, vápnem).

**DK** Lysarmaturets overside skal altid holdes fri. Dele, som ikke er beskyttet af indbygningskabinettet, må ikke komme i berøring med jorden eller aggressive kemiske stoffer (fx gødning, ukrudtsbekæmpelsesmiddel, kalk).

**EE** Valgusti ülemine külg peab alati vabaks jääma. Valgusti detailid, mida korpus ei kaitse, ei tohi kokku puutuda mulla või agressiivsete keemiliste ainetega (nt väetis, kahjuritõrjevahendid, lubi).

**FI** Valaisimen yläpinnan on aina pysyttävä vapaana. Muut kuin asennuskotelolla suojatut valaisimen osat eivät saa joutua kosketuksiin maaperän tai aggressiivisten kemiallisten aineiden (esim. lannoitteet, rikkaruohomyrkyt, kalkki) kanssa.

**FR** Ne jamais recouvrir les parties visibles de l'appareil. Aucune partie de l'appareil non protégée par la boîte d'encastrement, ne doit être en contact direct avec le terrain, ou venir au contact de substances chimiques agressives (ex : fertilisants, herbicides, chaux).

**HU** A lámpa felső részének mindig ki kell nyúlnia a földből. A lámpa azon részei, melyeket a burkolat nem véd, ne érintkezzenek a földdel és agresszív vegyi anyagokkal, mint pl. műtrágya, gyomirtó, mész.

**IT** Non ricoprire mai le parti in vista dell'apparecchio. Nessuna parte dell'apparecchio non protetta dalla cassaforma deve stare a contatto diretto con il terreno, o venire a contatto con sostanze chimiche aggressive (es. Fertilizzanti, diserbanti, calce).

**LT** Viršutinė šviestuvo dalis turi likti neuždengta. Įleidžiamo korpuso neapsaugotos šviestuvo dalys neturi kontaktuoti su gruntu ar agresyviomis cheminėmis medžiagomis (pvz., trąšomis, piktžolių naikinimo medžiagomis, kalkėmis).

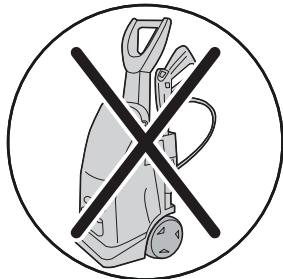
**LV** Apgaismošanas ierīces virsmā vienmēr jābūt atsegtai. Ierīces daļas, kuras neaizsargā korpus, nedrīkst tieši saskarties ar augsni vai agresīvām ķīmiskām vielām, piemēram, minerālmēsliem, herbicīdiem vai kaļķi.

**NO** Lampens overside må aldri tildekkes. De delene av lampen som ikke er beskyttet av innbyggingsboksen må ikke komme i kontakt med jord eller aggressive kjemiske stoffer (f.eks. gjødsel, ugressmiddel, kalk).

**PL** Nie wolno przykrywać powierzchni górnej oprawy. Elementy oprawy, które nie są chronione przez obudowę, nie mogą być narażane na kontakt z ziemią ani z agresywnymi chemikaliami (np. z nawozami, środkami do zwalczania chwastów, wapnem).

**SE** Täck aldrig över armaturens ovansida. De delar som ej skyddas av infällnadsboxen delar som ej skyddas av infällnadsboxen får ej komma i direkt beröring med farliga kemikalier såsom, gödningsmedel, ogräsmedel, kalk, etc.

**RU** Верхняя сторона светильника всегда должна оставаться открытой. Части светильника, не защищенные корпусом, не должны контактировать с землей и агрессивными химическими субстанциями (удобрениями, гербицидами, известью и др.).



**UK** Luminaire must not be cleaned by means of high-pressure washer.

**DE** Reinigung der Leuchte mit Hochdruckreiniger unzulässig.

**CZ** Čištění světel vysokotlakými čističi není povoleno.

**DK** Det er ikke tilladt at rengøre lampen med højtryksrensere.

**EE** Valgusti puhastamine survepesuriga on keelatud.

**FI** Valaisimen puhdistamiseen ei saa käyttää painepesuria.

**FR** Nettoyage du luminaire non autorisé avec un nettoyeur haute pression.

**HU** Nagynyomású tisztítógéppel tisztítani tilos!

**IT** Non è consentito pulire gli apparecchi con macchine pulitrici ad alta pressione.

**LT** Valyti žibintą didžiaslėgiu valymo įrenginiu draudžiama.

**LV** Gaismekli aizliegts tīrīt ar augstspiediena mazgāšanas ierīcēm.

**NO** Lampen må ikke rengjøres med høytrykkspsylere.

**PL** Czyszczenie oprawy urządzeniami wysokociśnieniowymi jest niedozwolone.

**SE** Rengöring av armaturen med höghtryckstvätt är inte tillåten.

**RU** Чистка светильника высоконапорным очистителем не допускается.